

泊発電所の主な安全対策工事の進捗状況について  
(平成26年1月末現在)

(1) アニュラス内水素濃度計



(2) 蓄電池設置状況



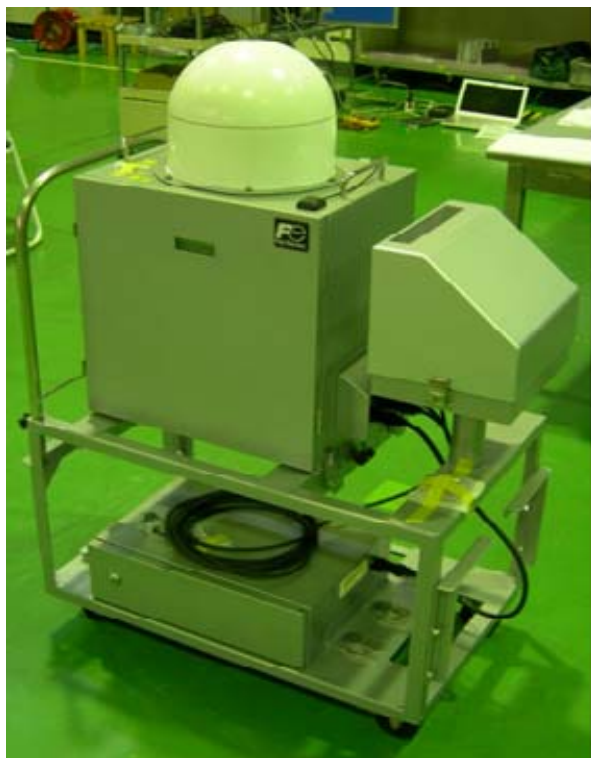
(3) 常設モニタリング局舎内に設置した無停電電源装置



(4) 常設モニタリング設備用非常用発電機



(5) 可搬型モニタリング設備



(6) 蓄電池室の水素漏えい検知器



(7) 水密扉

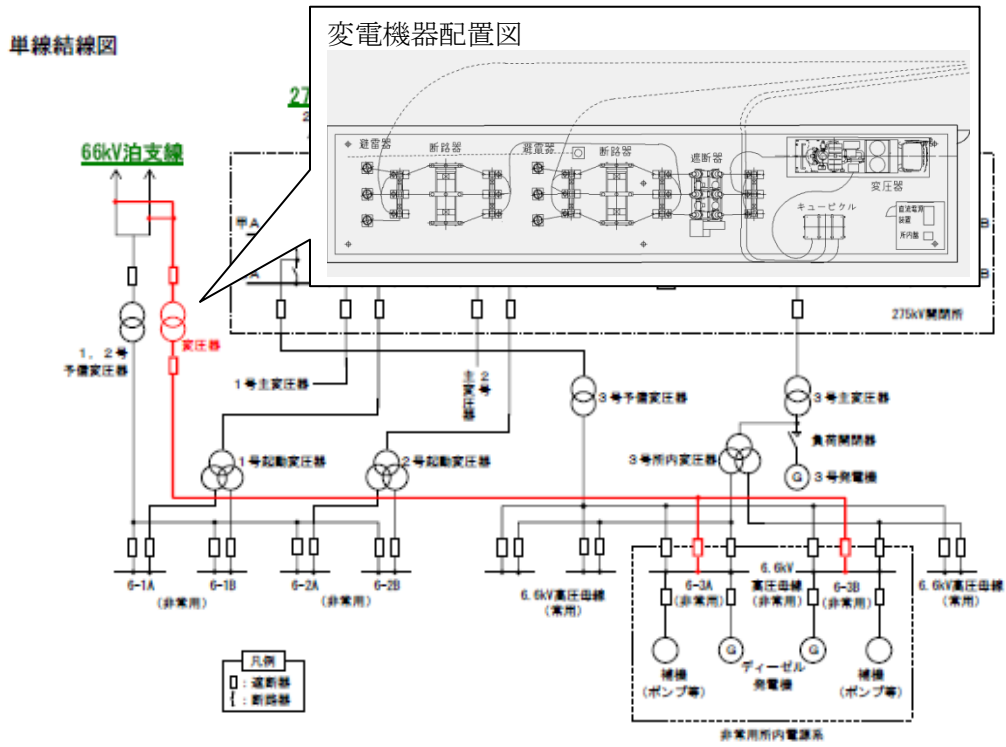


(8) 止水板の設置状況





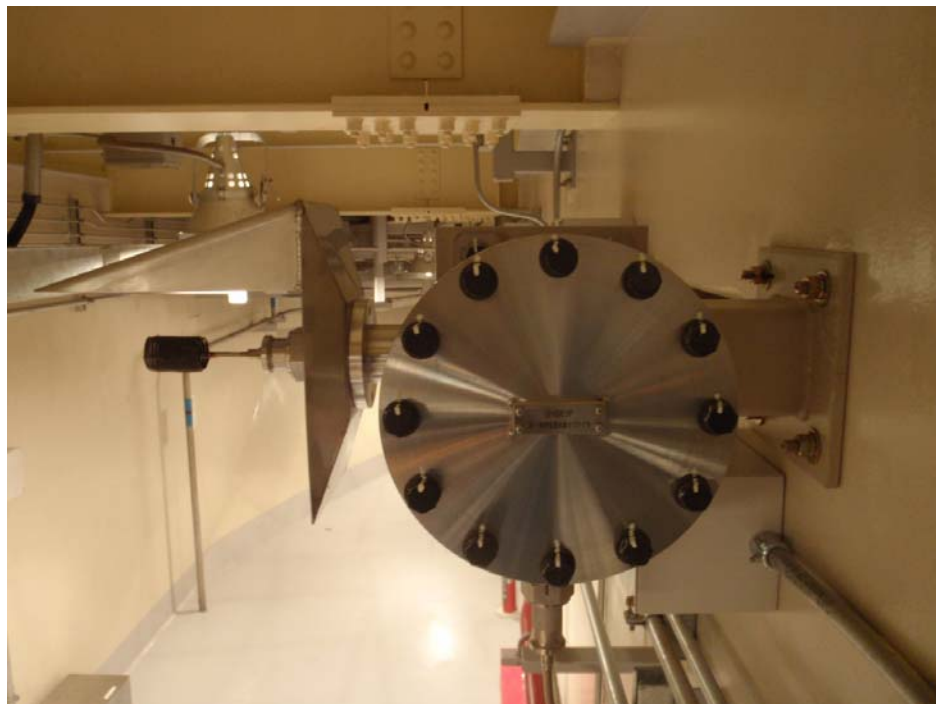
(9) 66kV送電線から泊3号機への電源接続単線結線図



(10) 蒸気発生器直接給水ポンプ設置状況 (3号機)



(11) 電気式水素燃焼装置（イグナイタ）設置状況（3号機）



(12) 全交流電源喪失時でも蒸気発生器水位などの監視を可能とする信号計測盤の設置状況

