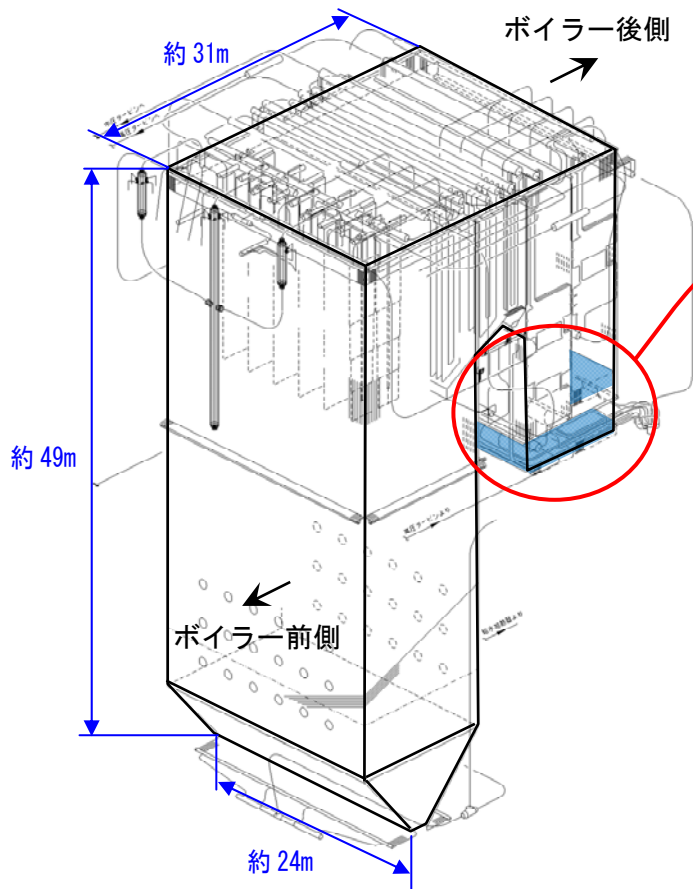
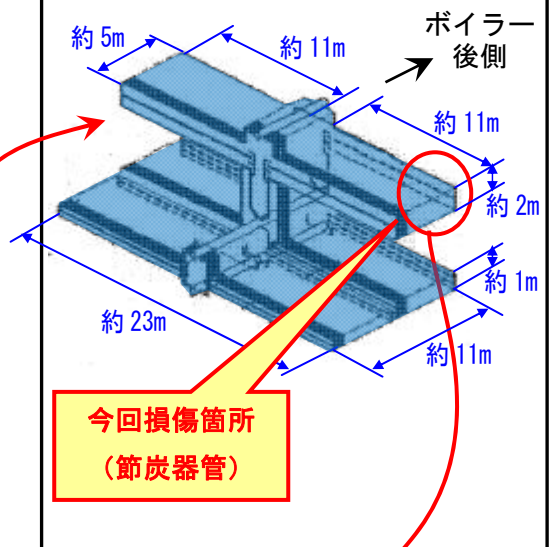


苫東厚真発電所 4号機 ボイラーの概要図

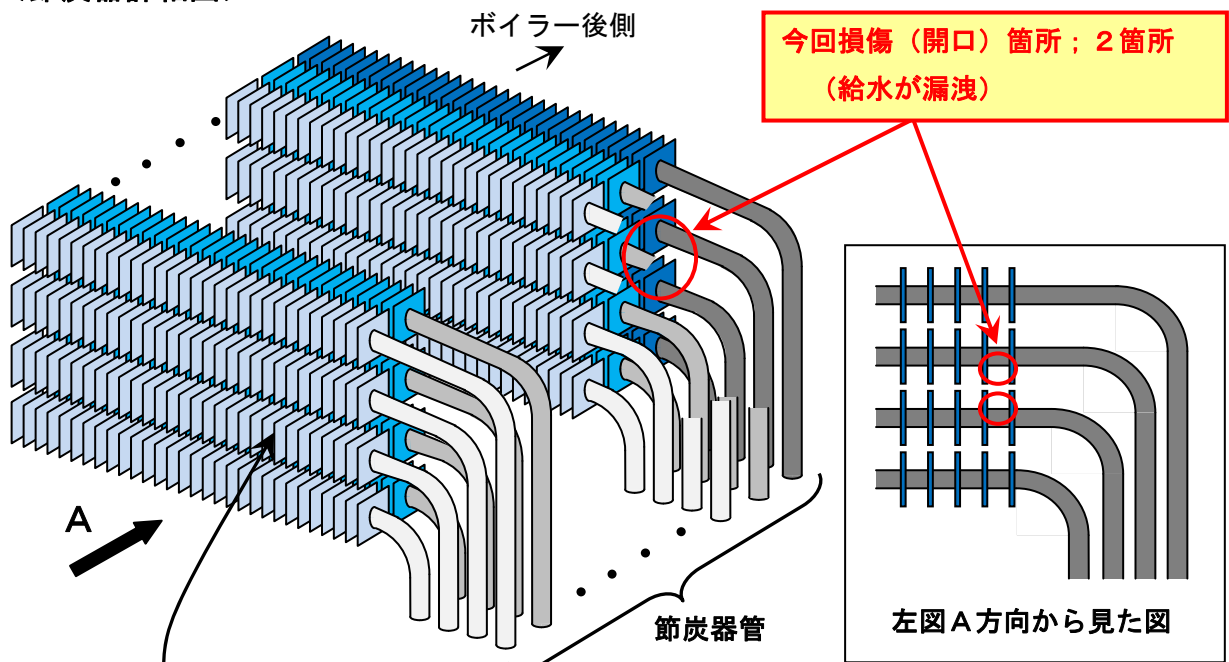
<ボイラー全体図>



<節炭器拡大図>

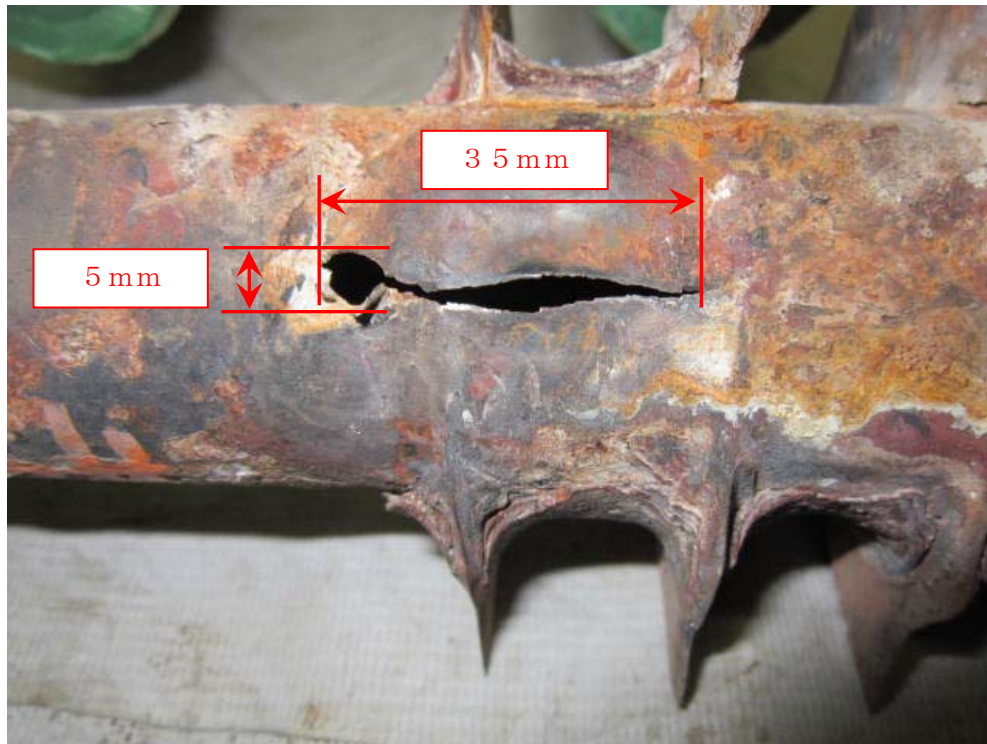


<節炭器詳細図>



ボイラー燃焼ガスから効率よく熱を吸収できるように管表面がラジエーター状になっている。

<破孔箇所（上から2本目；下側が破孔）>



<破孔箇所（上から3本目；上側が破孔）>

