

泊発電所における中長期対策等の実施状況

青字：前回(6/29)お知らせ済実施状況

赤字：実施状況の更新

【電源の確保の対策】

①支持がいしの耐震対策

泊発電所につながる送電線のうち「支持がいし」が設置された鉄塔4基について、耐震対策を対応済み。(平成23年9月)

②移動発電機車の追加配備

1,600kWの移動発電機車1台を追加配備済み。(平成24年6月)

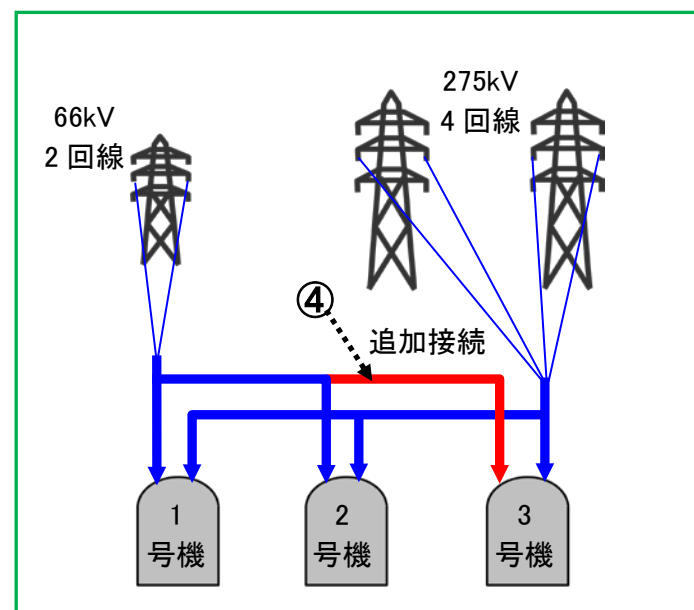
③電気設備の浸水対策

1,2号機予備変圧器および66kV開閉所を高台へ移設する。平成24年8月から高台の土地造成を開始、設備移設に向け着手。

また、3号機の「非常用所内高圧母線」へ供給している電力を、1,2号機の「非常用所内高圧母線」へ給電するための新たなケーブルを施設する。(平成27年度上期を目途)

④発電所外部からの電力供給信頼向上

3号機にも66kV送電線を接続する。(平成27年度上期を目途)



⑤非常用発電機の配備

非常用発電機を高台に配備する。平成24年8月から高台の土地造成を開始、発電機配備に向け着手。(平成27年度を目途)

【冷却機能確保の対策】

⑥代替海水取水ポンプの確保(送水車)

1,320m³/hの代替海水取水ポンプ1台を確保する。(1~3号機共用)(平成24年9月を目途)

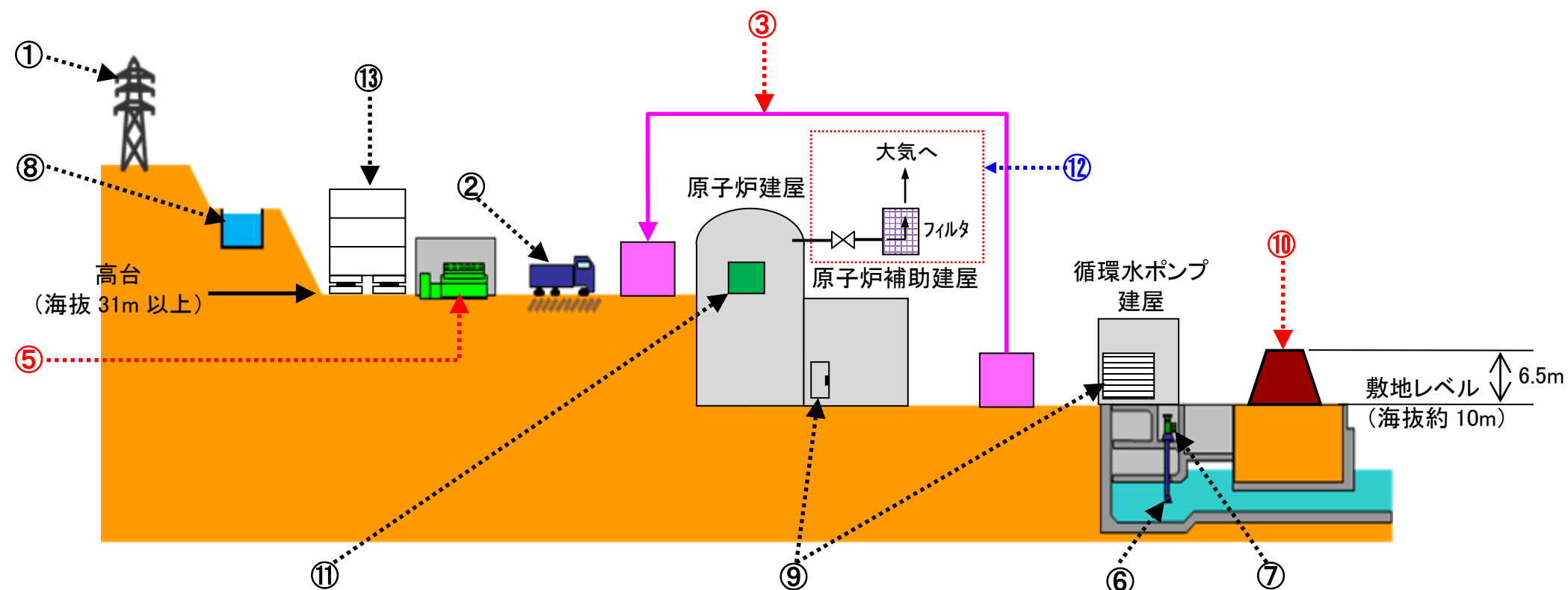
⑦海水ポンプ電動機予備機の確保

海水ポンプ電動機の予備機を配備済み。(1,2号機用2台,3号機用2台)(平成24年4月)

⑧発電所後背地高台への新規貯水設備の設置

15,000m³の淡水を貯蔵することができる新規貯水設備を発電所後背地の高台に設置する。(平成26年度を目途)

・仕様：容量5,000 m³×3基



【浸水防止対策】

⑨安全上重要な設備が設置されたエリアの浸水対策

水密性の高い扉への改造、建屋出入口周辺の防潮壁などによる浸水対策の強化について検討し、対策を実施する。(平成25年度を目途)

- ・1~3号機出入管理建屋の入口部を水密性の高い扉に改造実施済み。(平成23年10月)
- ・1~3号機循環水ポンプ建屋の出入口周辺に防潮壁を設置済み。(平成24年3月)

⑩敷地海岸部への防潮堤の設置

高さ海抜16.5mの防潮堤を敷地海岸部の全長約1.3kmにわたり設置する。(平成26年12月を目途)

- ・ボーリング調査終了、測量等の現地作業終了、本格工事開始。

【その他の対策】

⑪水素爆発防止対策(水素濃度の低減)

原子炉格納容器内に触媒式水素再結合装置などを設置する。(平成25年度を目途)

⑫原子炉格納容器フィルタ付ベント設備の設置

原子炉格納容器フィルタ付ベント設備を設置する。(平成27年度を目途)

⑬事故時の指揮所(免震重要棟)の設置

事故時の防災拠点として免震構造を有する指揮所(免震重要棟)を設置する。(平成27年度を目途)