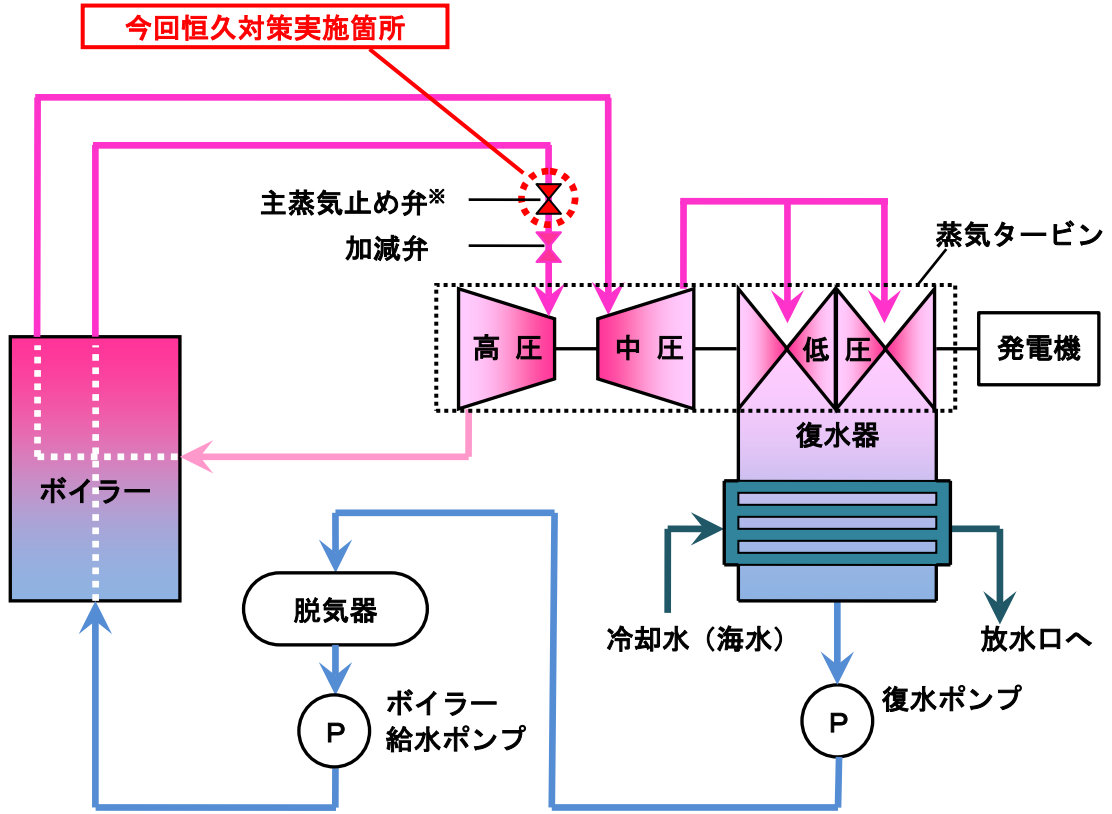
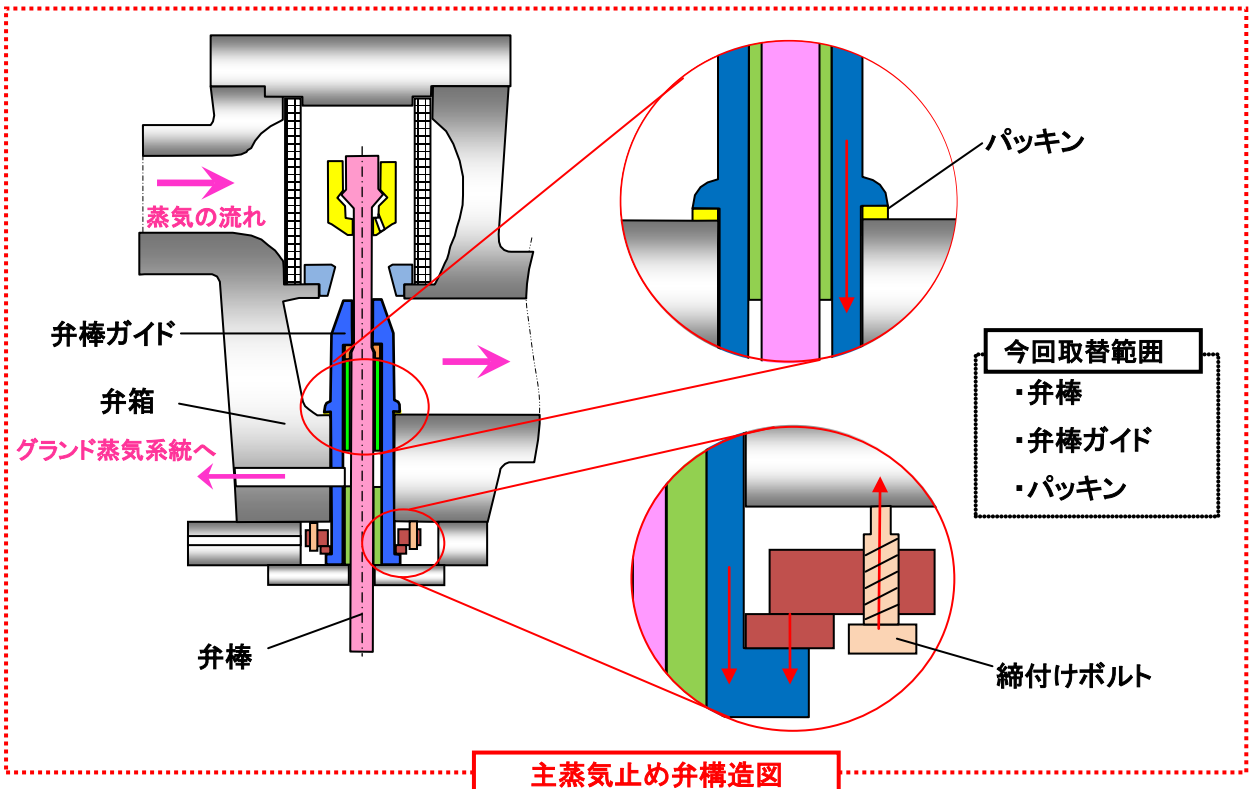


知内発電所 1号機 主蒸気止め弁の概要図



※主蒸気止め弁：タービンに入る蒸気を遮断するための弁



主蒸気止め弁構造図