

資料 2 - 7 - 3

泊発電所 3 号炉 審査資料	
資料番号	SA44 r. 4. 3
提出年月日	令和5年4月27日

## 泊発電所 3 号炉

設置許可基準規則等への適合状況について  
(重大事故等対処設備)

### 2.1 緊急停止失敗時に発電用原子炉を 未臨界にするための設備【44条】

令和5年4月  
北海道電力株式会社

## 目次

今回提出範囲

### 1. 基本的な設計方針

#### 1.1. 耐震性・耐津波性

1.1.1. 発電用原子炉施設の位置【38条】

1.1.2. 耐震設計の基本方針【39条】

1.1.3. 津波による損傷の防止【40条】

1.2. 火災による損傷の防止【41条】

1.3. 重大事故等対処設備【43条】

### 2. 個別機能の設計方針

2.1. 緊急停止失敗時に発電用原子炉を未臨界にするための設備【44条】

2.2. 原子炉冷却材圧力バウンダリ高圧時に発電用原子炉を冷却するための設備【45条】

2.3. 原子炉冷却材圧力バウンダリを減圧するための設備【46条】

2.4. 原子炉冷却材圧力バウンダリ低圧時に発電用原子炉を冷却するための設備【47条】

2.5. 最終ヒートシンクへ熱を輸送するための設備【48条】

2.6. 原子炉格納容器内の冷却等のための設備【49条】

2.7. 原子炉格納容器の過圧破損を防止するための設備【50条】

2.8. 原子炉格納容器下部の溶融炉心を冷却するための設備【51条】

2.9. 水素爆発による原子炉格納容器の破損を防止するための設備【52条】

2.10. 水素爆発による原子炉建屋等の損傷を防止するための設備【53条】

2.11. 使用済燃料貯蔵槽の冷却等のための設備【54条】

2.12. 発電所外への放射性物質の拡散を抑制するための設備【55条】

2.13. 重大事故等時に必要となる水源及び水の供給設備【56条】

2.14. 電源設備【57条】

2.15. 計装設備【58条】

2.16. 運転員が原子炉制御室にとどまるための設備【59条】

2.17. 監視測定設備【60条】

2.18. 緊急時対策所【61条】

2.19. 通信連絡を行うために必要な設備【62条】

2.20. 1次冷却設備

2.21. 原子炉格納施設

2.22. 燃料貯蔵施設

2.23. 非常用取水設備

2.24. 補機駆動用燃料設備（非常用電源設備及び補助ボイラに係るものを除く）

## 2.1 緊急停止失敗時に発電用原子炉を未臨界にするための設備【44条】

(緊急停止失敗時に発電用原子炉を未臨界にするための設備)

第四十四条 発電用原子炉施設には、運転時の異常な過渡変化時において発電用原子炉の運転を緊急に停止することができない事象が発生するおそれがある場合又は当該事象が発生した場合においても炉心の著しい損傷を防止するため、原子炉冷却材圧力バウンダリ及び原子炉格納容器の健全性を維持するとともに、発電用原子炉を未臨界に移行するために必要な設備を設けなければならない。

(解釈)

- 1 第44条に規定する「発電用原子炉の運転を緊急に停止することができない事象が発生するおそれがある場合」とは、発電用原子炉が緊急停止していなければならない状況にもかかわらず、原子炉出力又は原子炉圧力等のパラメータの変化から緊急停止していないことが推定される場合のことをいう。
- 2 第44条に規定する「発電用原子炉を未臨界に移行するために必要な設備」とは、以下に掲げる措置又はこれらと同等以上の効果を有する措置を行うための設備をいう。

(1) BWR

- a) センサー出力から最終的な作動装置の入力までの原子炉スクラム系統から独立した代替反応度制御棒挿入回路(ARI)を整備すること。
- b) 上記1の「発電用原子炉の運転を緊急に停止することができない事象が発生するおそれがある場合」に、原子炉出力を制御するため、原子炉冷却材再循環ポンプを自動で停止させる装置を整備すること。
- c) 十分な反応度制御能力を有するほう酸水注入設備(SLCS)を整備すること。

(2) PWR

- a) 上記1の「発電用原子炉の運転を緊急に停止することができない事象が発生するおそれがある場合」に、原子炉出力を抑制するため、補助給水系ポンプを自動的に起動させる設備及び蒸気タービンを自動で停止させる設備を整備すること。
- b) 上記1の「発電用原子炉の運転を緊急に停止することができない事象が発生するおそれがある場合」には、化学体積制御設備又は非常用炉心冷却設備による十分な量のほう酸水注入を実施する設備を整備すること。

## 6.7 緊急停止失敗時に発電用原子炉を未臨界にするための設備

### 6.7.1 概要

#### 概要

運転時の異常な過渡変化時において発電用原子炉の運転を緊急に停止することができない事象が発生するおそれがある場合又は当該事象が発生した場合においても炉心の著しい損傷を防止するため、原子炉冷却材圧力バウンダリ及び原子炉格納容器の健全性を維持するとともに、発電用原子炉を未臨界に移行するために必要な重大事故等対処設備を設置する。

緊急停止失敗時に発電用原子炉を未臨界にするための設備の説明図及び系統概要図を第6.7.1図から第6.7.6図に示す。

### 6.7.2 設計方針

#### 設備の 目的

緊急停止失敗時に発電用原子炉を未臨界にするための設備のうち、原子炉冷却材圧力バウンダリ及び原子炉格納容器の健全性を維持するとともに、発電用原子炉を未臨界に移行し、炉心の著しい損傷を防止するための設備として、手動による原子炉緊急停止、原子炉出力抑制（自動）、原子炉出力抑制（手動）及びほう酸水注入を設ける。

#### (1) フロントライン系故障時に用いる設備

##### a. 手動による原子炉緊急停止

発電用原子炉が運転を緊急に停止していなければならない状況にもかかわらず、原子炉出力、原子炉圧力等のパラメータの変化から緊急停止していないことが推定される場合の重大事故等対処設備として、手動による原子炉緊急停止を使用する。

#### (44-1)

#### 機能 喪失 ・ 使用 機器

手動による原子炉緊急停止は、原子炉トリップスイッチ、原子炉トリップ遮断器等で構成し、中央制御室の原子炉トリップスイッチを手動で操作することにより、全制御棒クラスタを全挿入させて発電用原子炉を未臨界にできる設計とする。

主要な設備は、以下のとおりとする。

- ・原子炉トリップスイッチ
- ・制御棒クラスタ（6.6 原子炉保護設備）
- ・原子炉トリップ遮断器（6.6 原子炉保護設備）

#### b. 原子炉出力抑制（自動）

発電用原子炉が運転を緊急に停止していなければならない状況にもかかわらず、原子炉出力、原子炉圧力等のパラメータの変化から緊急停止していないことが推定される場合の重大事故等対処設備として、原子炉出力抑制（自動）を使用する。

原子炉出力抑制（自動）は、検出器（加圧器圧力及び蒸気発生器水位）及び論理回路の機能を担う共通要因故障対策盤（自動制御盤）（ATWS緩和設備）、2次冷却設備のうち主蒸気設備の主蒸気隔離弁、主蒸気逃がし弁及び主蒸気安全弁、補助給水設備の電動補助給水ポンプ、タービン動補助給水ポンプ及び補助給水ピット、1次冷却設備の蒸気発生器、加圧器逃がし弁及び加圧器安全弁並びに配管・弁類、計測制御装置等で構成し、蒸気発生器水位低の信号によりタービントリップの作動及び主蒸気隔離弁の閉止により、1次冷却系から2次冷却系への除熱を過渡的に悪化させることで1次冷却材温度を上昇させ、減速材温度係数の負の反応度帰還効果により原子炉出力を抑制でき

(44-2)

機能  
喪失  
・  
使用  
機器

る設計とする。

また、原子炉出力抑制（自動）は、補助給水ピットを水源とするタービン動補助給水ポンプ及び電動補助給水ポンプを自動起動させ、蒸気発生器水位の低下を抑制するとともに、加圧器逃がし弁、加圧器安全弁、主蒸気逃がし弁及び主蒸気安全弁の動作により1次冷却系の過圧を防止することで、原子炉冷却材圧力バウンダリ及び原子炉格納容器の健全性を維持できる設計とする。

主要な設備は、以下のとおりとする。

- ・ 共通要因故障対策盤（自動制御盤）（ATWS緩和設備）
- ・ 主蒸気隔離弁
- ・ 電動補助給水ポンプ
- ・ タービン動補助給水ポンプ
- ・ 補助給水ピット
- ・ 加圧器逃がし弁
- ・ 加圧器安全弁
- ・ 主蒸気逃がし弁
- ・ 主蒸気安全弁
- ・ 蒸気発生器

本システムの流路として、2次冷却設備のうち主蒸気設備、給水設備及び補助給水設備の配管及び弁並びに1次冷却設備を重大事故等対処設備として使用する。

その他、設計基準事故対処設備である非常用交流電源設備及び非常用直流電源設備を重大事故等対処設備（設計基準拡張）として使用する。

(44-3)

機能  
喪失  
・  
使用  
機器

c. 原子炉出力抑制（手動）

発電用原子炉が運転を緊急に停止していなければならない状況にもかかわらず、原子炉出力、原子炉圧力等のパラメータの変化から緊急停止していないことが推定される場合の重大事故等対処設備として、原子炉出力抑制（手動）を使用する。

原子炉出力抑制（手動）は、2次冷却設備のうち主蒸気設備の主蒸気隔離弁、主蒸気逃がし弁及び主蒸気安全弁、補助給水設備の電動補助給水ポンプ、タービン動補助給水ポンプ及び補助給水ピット、1次冷却設備の蒸気発生器、加圧器逃がし弁及び加圧器安全弁並びに配管・弁類、計測制御装置等で構成し、中央制御室での操作により手動でタービントリップの作動及び主蒸気隔離弁を閉操作することで、1次冷却系から2次冷却系への除熱を過渡的に悪化させることで原子炉冷却材温度を上昇させ、減速材温度係数の負の反応度帰還効果により原子炉出力を抑制できる設計とする。

また、中央制御室での操作により補助給水ピットを水源とする電動補助給水ポンプ及びタービン動補助給水ポンプを手動で起動し、補助給水を確保することで蒸気発生器水位の低下を抑制するとともに、加圧器逃がし弁、加圧器安全弁、主蒸気逃がし弁及び主蒸気安全弁の動作により1次冷却系の過圧を防止することで、原子炉冷却材圧力バウンダリ及び原子炉格納容器の健全性を維持できる設計とする。

主要な設備は、以下のとおりとする。

- ・主蒸気隔離弁

- ・ 電動補助給水ポンプ
- ・ タービン動補助給水ポンプ
- ・ 補助給水ピット
- ・ 加圧器逃がし弁
- ・ 加圧器安全弁
- ・ 主蒸気逃がし弁
- ・ 主蒸気安全弁
- ・ 蒸気発生器

本系統の流路として、2次冷却設備のうち主蒸気設備、給水設備及び補助給水設備の配管及び弁並びに1次冷却設備を重大事故等対処設備として使用する。

その他、設計基準事故対処設備である非常用交流電源設備及び非常用直流電源設備を重大事故等対処設備（設計基準拡張）として使用する。

#### d. ほう酸水注入

制御棒クラスタ、原子炉トリップ遮断器及び原子炉安全保護盤の故障等により原子炉トリップに失敗した場合の重大事故等対処設備としてほう酸水注入を使用する。

ほう酸水注入は、化学体積制御設備のほう酸ポンプ、緊急ほう酸注入弁、ほう酸タンク及び充てんポンプ並びに配管・弁類、計測制御装置等で構成し、ほう酸ポンプ及び充てんポンプにより、緊急ほう酸注入弁を介してほう酸タンクのほう酸水を原子炉容器へ注入することで、発電用原子炉を未臨界にできる設計とする。

(44-4)

機能  
喪失  
・  
使用  
機器



主要な設備は、以下のとおりとする。

- ・ほう酸ポンプ
- ・緊急ほう酸注入弁
- ・ほう酸タンク
- ・充てんポンプ

本システムの流路として、化学体積制御設備のほう酸フィルタ、再生熱交換器、配管及び弁、非常用炉心冷却設備の弁並びに1次冷却設備を重大事故等対処設備として使用する。

その他、設計基準対象施設である原子炉容器を重大事故等対処設備として使用し、設計基準事故対処設備である原子炉補機冷却設備、非常用交流電源設備及び非常用直流電源設備を重大事故等対処設備（設計基準拡張）として使用する。

(44-5)

機能  
喪失  
・  
使用  
機器

ほう酸ポンプが故障により使用できない場合の重大事故等対処設備として、非常用炉心冷却設備の燃料取替用水ピットを水源としたほう酸水注入を使用する。

燃料取替用水ピットを水源としたほう酸水注入は、化学体積制御設備の充てんポンプ、配管・弁類、計測制御装置等で構成し、充てんポンプにより燃料取替用水ピットのほう酸水を原子炉容器へ注入することで、発電用原子炉を未臨界にできる設計とする。

主要な設備は、以下のとおりとする。

- ・充てんポンプ
- ・燃料取替用水ピット

本システムの流路として、化学体積制御設備の再生熱交換器、配

管及び弁，非常用炉心冷却設備の配管及び弁並びに1次冷却設備を重大事故等対処設備として使用する。

その他，設計基準対象施設である原子炉容器を重大事故等対処設備として使用し，設計基準事故対処設備である原子炉補機冷却設備，非常用交流電源設備及び非常用直流電源設備を重大事故等対処設備（設計基準拡張）として使用する。

1次冷却設備については，「5.1 1次冷却設備」に記載する。

原子炉補機冷却設備については，「5.9 原子炉補機冷却設備」に記載する。

2次冷却設備については，「5.11 2次冷却設備」に記載する。

非常用交流電源設備及び非常用直流電源設備については，「10.1 非常用電源設備」に記載する。

#### 6.7.2.1 多様性，位置的分散

基本方針については，「1.1.10.1 多様性，位置的分散，悪影響防止等」に示す。

手動による原子炉緊急停止は，電源が不要であることで，非常用交流電源設備から給電する原子炉保護設備の論理回路の交流電源に対して多様性を有する設計とする。

手動による原子炉緊急停止は，原子炉保護設備の検出器から論理回路までに対して独立した構成とすることで，自動による原子炉トリップと共通要因によって同時に機能を損なわない設計とする。

また，手動による原子炉緊急停止は，自動による原子炉トリップの電源と電氣的に分離することで，共通要因によって同時に機能を損なわない設計とする。

原子炉出力抑制（自動）は，原子炉保護設備の論理回路に対して独立した構成とすることで，共通要因によって同時に機能を損なわない設計とする。

原子炉出力抑制（自動）は，原子炉保護設備の作動に必要なプロセス計装と部分的に設備を共用するが，原子炉保護設備から電氣的・物理的に分離することで，原子炉保護設備と共通要因によって同時に機能を損なわない設計とする。

また，共通要因故障対策盤（自動制御盤）（ATWS緩和設備），主蒸気隔離弁，電動補助給水ポンプ，タービン動補助給水ポンプ，主蒸気逃がし弁，主蒸気安全弁，補助給水ピット，蒸気発生器，加圧器逃がし弁及び加圧器安全弁は，原子炉トリップ遮断器及び原子炉安全保護盤と共通要因によって同時に機能を損なわないよ

う，それぞれ原理の異なる原子炉出力抑制方法を用いることで多様性を有する設計とする。

共通要因故障対策盤（自動制御盤）（ATWS緩和設備）は，原子炉保護設備と共通要因によって同時に機能を損なわれないよう，原子炉保護設備から電氣的・物理的に分離して独立した盤として設置することで位置的分散を図る設計とする。

原子炉出力抑制（手動）は，検出器から原子炉保護設備の論理回路まで原子炉保護設備に対して独立した構成とすることで，共通要因によって同時に機能を損なわない設計とする。

主蒸気隔離弁，主蒸気逃がし弁，主蒸気安全弁，電動補助給水ポンプ，タービン動補助給水ポンプ，補助給水ピット，蒸気発生器，加圧器逃がし弁及び加圧器安全弁を使用した原子炉出力抑制（手動）は，原子炉補助建屋内の原子炉安全保護盤と異なる区画に設置することで，原子炉安全保護盤と共通要因によって同時に機能を損なわないよう位置的分散を図る設計とする。

ほう酸水注入は，制御棒クラスタ，原子炉トリップ遮断器及び原子炉安全保護盤と共通要因によって同時に機能を損なわないよう，それぞれ原理の異なる原子炉出力抑制方法を用いることで多様性を有する設計とする。

ほう酸タンク，ほう酸ポンプ，緊急ほう酸注入弁，充てんポンプ及び燃料取替用水ピットは，原子炉建屋内の原子炉トリップ遮断器，原子炉補助建屋内の原子炉安全保護盤及び原子炉格納容器内の制御棒クラスタと異なる区画に設置することで，原子炉トリップ遮断器，原子炉安全保護盤及び制御棒クラスタと共通要因によって同時に機能を損なわないよう位置的分散を図る設計とする。

#### 6.7.2.2 悪影響防止

基本方針については、「1.3.1 多様性，位置的分散，悪影響防止等」に示す。

手動による原子炉緊急停止に使用する原子炉トリップスイッチは，独立して信号を発信することができる設計とする。

また，原子炉トリップスイッチ，制御棒クラスタ及び原子炉トリップ遮断器は，設計基準事故対処設備として使用する場合と同じ系統構成で重大事故等対処設備として使用することで，他の設備に悪影響を及ぼさない設計とする。

原子炉出力抑制（自動）は，原子炉保護設備の論理回路に対して独立した構成とすることで，原子炉保護設備に悪影響を及ぼさない設計とする。

また，原子炉出力抑制（自動）は，原子炉保護設備の作動に必要なプロセス計装と部分的に設備を共用するが，原子炉保護設備から電氣的・物理的に分離することで，原子炉保護設備に悪影響を及ぼさない設計とする。

原子炉出力抑制（自動）に使用する共通要因故障対策盤（自動制御盤）（ATWS緩和設備）は，他の設備に悪影響を及ぼさないよう系統から分離が可能な設計とする。

原子炉トリップ信号が原子炉保護設備より正常に発信した場合は，不必要な信号の発信を阻止できることで，他の設備に悪影響を及ぼさない設計とする。

原子炉出力抑制（自動）及び原子炉出力抑制（手動）に使用する主蒸気隔離弁，電動補助給水ポンプ，タービン動補助給水ポンプ，補助給水ピット，加圧器逃がし弁，加圧器安全弁，主蒸気逃

がし弁，主蒸気安全弁，主蒸気管及び蒸気発生器並びに配管及び弁は，設計基準事故対処設備として使用する場合と同じ系統構成で重大事故等対処設備として使用することで，他の設備に悪影響を及ぼさない設計とする。

ほう酸水注入に使用するほう酸ポンプ，緊急ほう酸注入弁，ほう酸タンク，充てんポンプ，ほう酸フィルタ，再生熱交換器及び燃料取替用水ピット並びに配管及び弁は，設計基準事故対処設備として使用する場合と同じ系統構成で重大事故等対処設備として使用することで，他の設備に悪影響を及ぼさない設計とする。

### 6.7.2.3 容量等

基本方針については、「1. 1.10.2 容量等」に示す。

緊急停止失敗時に発電用原子炉を未臨界にするための設備として使用する共通要因故障対策盤（自動制御盤）（ATWS緩和設備）は、想定される重大事故等時において、蒸気発生器水位低の原子炉トリップ信号の計装誤差を考慮して確実に作動する設計とする。

共通要因故障対策盤（自動制御盤）（ATWS緩和設備）の作動による主蒸気隔離弁の閉止に伴う1次冷却系の過圧のピークを抑えるために使用する加圧器逃がし弁及び加圧器安全弁は、設計基準事故対処設備の1次冷却系の過圧防止機能と兼用しており、設計基準事故対処設備としての弁吹出量が、想定される重大事故等時において、主蒸気隔離弁の閉止による1次冷却系の過圧防止に必要な弁吹出量に対して十分であるため、設計基準事故対処設備と同仕様で設計する。

また、その後の1次冷却系を安定させるために使用する電動補助給水ポンプ、タービン動補助給水ポンプ、補助給水ピット、主蒸気逃がし弁、主蒸気安全弁及び蒸気発生器は、設計基準事故対処設備の2次冷却設備からの除熱による冷却機能と兼用しており、設計基準事故対処設備としての補助給水流量及び蒸気流量が、想定される重大事故等時において、主蒸気隔離弁の閉止による1次冷却系の過圧防止に必要な補助給水流量及び蒸気流量に対して十分であるため、設計基準事故対処設備と同仕様で設計する。

緊急停止失敗時に発電用原子炉を未臨界にするためにほう酸水を炉心注入する設備として使用するほう酸タンク、ほう酸ポンプ、充てんポンプ及び燃料取替用水ピットは、設計基準事故対処設備

のほう酸水を1次冷却系に注水する機能と兼用しており、設計基準事故対処設備としての注入流量、タンク容量及びピット容量が、想定される重大事故等時において、発電用原子炉を未臨界にするために必要な注入流量、タンク容量及びピット容量に対して十分であるため、設計基準事故対処設備と同仕様で設計する。



#### 6.7.2.4 環境条件等

基本方針については、「1. 1.10.3 環境条件等」に示す。

手動による原子炉緊急停止に使用する原子炉トリップスイッチは、中央制御室内に設置し、想定される重大事故等時における環境条件を考慮した設計とする。

原子炉トリップスイッチの操作は、想定される重大事故等時において、中央制御室で可能な設計とする。

原子炉トリップスイッチの操作により動作する原子炉トリップ遮断器は原子炉建屋内に設置及び制御棒クラスタは原子炉格納容器内に設置し、想定される重大事故等時における環境条件を考慮した設計とする。

原子炉出力抑制（自動）に使用する共通要因故障対策盤（自動制御盤）（ATWS緩和設備）は、原子炉補助建屋内に設置し、想定される重大事故等時における環境条件を考慮した設計とする。

共通要因故障対策盤（自動制御盤）（ATWS緩和設備）は、ATWS緩和機能以外に、安全保護回路のデジタル計算機の共通要因故障対策の機能を有しているが、これらの回路は、それぞれハードウェアのみでシステムを構築した回路とすることにより、同一筐体内にあるが、他機能からの影響を考慮した設計とする。

原子炉出力抑制（手動）に使用する主蒸気逃がし弁、主蒸気隔離弁、電動補助給水ポンプ、タービン動補助給水ポンプ及び加圧器逃がし弁の操作は、想定される重大事故等時において、中央制御室で可能な設計とする。

原子炉出力抑制（自動）及び原子炉出力抑制（手動）にて使用する加圧器逃がし弁、加圧器安全弁及び蒸気発生器は、原子炉格

納容器内に設置し，想定される重大事故等時における環境条件を考慮した設計とする。

主蒸気隔離弁，電動補助給水ポンプ及びタービン動補助給水ポンプ，補助給水ピット，主蒸気逃がし弁並びに主蒸気安全弁は，原子炉建屋内に設置し，想定される重大事故等時における環境条件を考慮した設計とする。

主蒸気管は，原子炉格納容器内及び原子炉建屋内に設置し，想定される重大事故等時における環境条件を考慮した設計とする。

ほう酸ポンプ，緊急ほう酸注入弁，充てんポンプ，ほう酸タンク及びほう酸フィルタは，原子炉補助建屋内に設置し，想定される重大事故等時における環境条件を考慮した設計とする。

燃料取替用水ピットは，原子炉建屋内に設置し，想定される重大事故等時における環境条件を考慮した設計とする。

再生熱交換器は，原子炉格納容器内に設置し，想定される重大事故等時における環境条件を考慮した設計とする。

ほう酸ポンプ，緊急ほう酸注入弁及び充てんポンプの操作は，想定される重大事故等時において，中央制御室で可能な設計とする。

#### 6.7.2.5 操作性の確保

基本方針については、「1. 1.10.4 操作性及び試験・検査性」に示す。

原子炉トリップスイッチ，制御棒クラスタ及び原子炉トリップ遮断器を使用した手動による原子炉緊急停止を行う系統は，想定される重大事故等時において，設計基準事故対処設備として使用する場合と同じ系統構成で重大事故等対処設備として使用する設計とする。

また，原子炉トリップスイッチは，中央制御室の制御盤での操作が可能な設計とする。

原子炉トリップスイッチにより動作する原子炉トリップ遮断器及び制御棒クラスタは，操作不要な設計とする。

主蒸気隔離弁を使用した原子炉出力抑制（自動）及び原子炉出力抑制（手動）を行う系統並びに補助給水ピット，電動補助給水ポンプ，タービン動補助給水ポンプ，加圧器逃がし弁，加圧器安全弁，主蒸気逃がし弁，主蒸気安全弁，主蒸気管及び蒸気発生器を使用した1次冷却系の過圧防止を行う系統は，想定される重大事故等時において，設計基準事故対処設備として使用する場合と同じ系統構成で重大事故等対処設備として使用し，弁操作等により速やかに切り替えられる設計とする。

共通要因故障対策盤（自動制御盤）（ATWS緩和設備）は，蒸気発生器水位低の論理回路1チャンネルで構成し，論理回路は，想定される重大事故等時において，蒸気発生器水位低の「2 out of 3」論理で自動的に作動する設計とする。

また，原子炉出力抑制（手動）は，中央制御室の操作スイッチ

により操作が可能な設計とする。

主蒸気隔離弁，電動補助給水ポンプ，タービン動補助給水ポンプ，加圧器逃がし弁及び主蒸気逃がし弁は，中央制御室の制御盤での操作が可能な設計とする。

ほう酸ポンプ，緊急ほう酸注入弁，ほう酸タンク，ほう酸フィルタ及び再生熱交換器を使用したほう酸水注入を行う系統は，想定される重大事故等時において，設計基準対象施設として使用する場合と同じ系統構成で重大事故等対処設備として使用し，弁操作等により速やかに切り替えられる設計とする。

緊急ほう酸注入弁の操作，ほう酸ポンプの起動及びほう酸注入系統の構成は，中央制御室の制御盤での操作が可能な設計とする。

充てんポンプ，燃料取替用水ピット及び再生熱交換器を使用したほう酸水注入を行う系統は，想定される重大事故等時において，設計基準対象施設として使用する場合と同じ系統構成で重大事故等対処設備として使用し，弁操作等により速やかに切り替えられる設計とする。

充てんポンプは，中央制御室の制御盤での操作が可能な設計とする。

### 6.7.3 主要設備及び仕様

緊急停止失敗時に発電用原子炉を未臨界にするための設備の主要機器仕様を第6.7.1表に示す。

### 6.7.4 試験検査

基本方針については、「1.1.10.4 操作性及び試験・検査性」に示す。

手動による原子炉緊急停止に使用する原子炉トリップスイッチは、発電用原子炉の停止中に機能・性能の確認として、手動操作による原子炉トリップ遮断器の動作確認が可能な設計とする。

手動による原子炉緊急停止に使用する制御棒クラスタは、発電用原子炉の運転中又は停止中に機能・性能の確認として、動作確認が可能な設計とする。

手動による原子炉緊急停止に使用する原子炉トリップ遮断器は、発電用原子炉の停止中に機能・性能の確認として、試験装置を接続し動作の確認が可能な設計とする。

原子炉出力抑制（自動）に使用する共通要因故障対策盤（自動制御盤）（ATWS緩和設備）は、発電用原子炉の運転中又は停止中に機能・性能の確認として、模擬入力による論理回路の動作確認、校正及び設定値確認が可能な設計とする。

運転中に機能・性能の確認を行う場合、原子炉停止系及び非常用炉心冷却設備の不必要な動作が発生しない設計とする。

原子炉出力抑制（自動）及び原子炉出力抑制（手動）に使用する系統は、発電用原子炉の運転中又は停止中に機能・性能及び漏えいの有無の確認並びに弁の開閉動作の確認が可能な設計とする。

電動補助給水ポンプ，タービン動補助給水ポンプ，主蒸気逃がし弁及び主蒸気安全弁は，発電用原子炉の運転中又は停止中に分解及び外観の確認が可能な設計とする。

主蒸気隔離弁，加圧器逃がし弁及び加圧器安全弁は，発電用原子炉の運転中又は停止中に外観の確認が可能な設計とする。また，発電用原子炉の停止中に分解が可能な設計とする。

補助給水ピットは，発電用原子炉の運転中又は停止中に外観の確認が可能な設計とする。

また，発電用原子炉の運転中又は停止中に有効水量の確認及び外観の確認が可能な設計とする。

蒸気発生器は，発電用原子炉の停止中に内部の確認が可能なように，マンホールを設ける設計とする。

また，発電用原子炉の停止中に伝熱管の非破壊検査が可能なように，試験装置を設置可能な設計とする。

ほう酸水注入に使用する系統は，発電用原子炉の運転中又は停止中に機能・性能の確認及び漏えいの有無の確認並びに弁の開閉動作の確認が可能な設計とする。

ほう酸ポンプ，緊急ほう酸注入弁及び充てんポンプは，発電用原子炉の運転中又は停止中に分解及び外観の確認が可能な設計とする。

ほう酸タンク及び燃料取替用水ピットは，発電用原子炉の運転中又は停止中にほう素濃度及び有効水量の確認並びに外観の確認が可能な設計とする。

ほう酸タンクは，発電用原子炉の運転中又は停止中に内部の確認が可能なように，マンホールを設ける設計とする。

燃料取替用水ピットは，発電用原子炉の運転中又は停止中に外観

の確認が可能な設計とする。

ほう酸フィルタは，発電用原子炉の運転中又は停止中に差圧確認が可能な設計とする。また，発電用原子炉の運転中又は停止中に内部の確認及び外観の確認が可能なように，フランジを設ける設計とする。

再生熱交換器は，発電用原子炉の停止中に機能・性能の確認が可能な設計とする。

また，構造については，応力腐食割れ対策，伝熱管の摩耗対策により健全性が確保でき，開放が不要な設計であることから，発電用原子炉の運転中又は停止中に外観の確認が可能な設計とする。

第 6.7.1 表 緊急停止時失敗時に発電用原子炉を未臨界にするための設備  
(常設) の主要仕様

(1) 原子炉トリップスイッチ

兼用する設備は以下のとおり。

- ・ 原子炉保護設備
- ・ 緊急停止失敗時に発電用原子炉を未臨界にするための設備

個 数 2

(2) 制御棒クラスタ

兼用する設備は以下のとおり。

- ・ 反応度制御設備
- ・ 緊急停止失敗時に発電用原子炉を未臨界にするための設備

クラスタの本数	48
クラスタ当たり制御棒本数	24
制御棒有効長さ	約 3.6m
吸収材直径	約 8.7mm
中性子吸収材	銀・インジウム・カドミウム (80%, 15%, 5%) 合金
被覆管厚さ	約 0.5mm
被覆管材料	ステンレス鋼



(3) 原子炉トリップ遮断器

兼用する設備は以下のとおり。

- ・原子炉保護設備
- ・緊急停止失敗時に発電用原子炉を未臨界にするための設備

型 式	低圧気中しゃ断器
台 数	8
定格使用電圧	460V
定 格 電 流	1,600A

(4) 共通要因故障対策盤（自動制御盤）（ATWS緩和設備）

個 数 1

工学的安全施設等の作動信号の種類

- a. タービントリップ信号
- b. 主蒸気ライン隔離信号
- c. 補助給水ポンプ起動信号

(5) 主蒸気隔離弁

兼用する設備は以下のとおり。

- ・主蒸気設備
- ・緊急停止失敗時に発電用原子炉を未臨界にするための設備

型 式	スウィングディスク式
個 数	3
最高使用圧力	7.48MPa[gage]
最高使用温度	291℃
材 料	炭素鋼

(6) 電動補助給水ポンプ

兼用する設備は以下のとおり。

- ・ 給水設備
- ・ 緊急停止失敗時に発電用原子炉を未臨界にするための設備
- ・ 原子炉冷却材圧力バウンダリ高圧時に発電用原子炉を冷却するための設備
- ・ 原子炉冷却材圧力バウンダリを減圧するための設備
- ・ 原子炉冷却材圧力バウンダリ低圧時に発電用原子炉を冷却するための設備
- ・ 最終ヒートシンクへ熱を輸送するための設備

型	式	うず巻形		
台	数	2		
容	量	約90m <sup>3</sup> /h（1台当たり）		
揚	程	約900m		
本	体	材	料	ステンレス鋼

(7) タービン動補助給水ポンプ

兼用する設備は以下のとおり。

- ・ 給水設備
- ・ 緊急停止失敗時に発電用原子炉を未臨界にするための設備
- ・ 原子炉冷却材圧力バウンダリ高圧時に発電用原子炉を冷却するための設備
- ・ 原子炉冷却材圧力バウンダリを減圧するための設備
- ・ 原子炉冷却材圧力バウンダリ低圧時に発電用原子炉を冷却するための設備

- ・最終ヒートシンクへ熱を輸送するための設備

型	式	うず巻形
台	数	1
容	量	約115m <sup>3</sup> /h
揚	程	約900m
本	体	材
材	料	ステンレス鋼

#### (8) 補助給水ピット

兼用する設備は以下のとおり。

- ・給水設備
- ・緊急停止失敗時に発電用原子炉を未臨界にするための設備
- ・原子炉冷却材圧力バウンダリ高圧時に発電用原子炉を冷却するための設備
- ・原子炉冷却材圧力バウンダリを減圧するための設備
- ・原子炉冷却材圧力バウンダリ低圧時に発電用原子炉を冷却するための設備
- ・最終ヒートシンクへ熱を輸送するための設備
- ・原子炉格納容器内の冷却等のための設備
- ・原子炉格納容器の過圧破損を防止するための設備
- ・原子炉格納容器下部の熔融炉心を冷却するための設備
- ・重大事故等の収束に必要なとなる水の供給設備

型	式	ライニング槽（取水部掘込み付き）
基	数	1
容	量	約660m <sup>3</sup>
最	高	使
用	圧	力
		大気圧

最高使用温度	65℃
ライニング材料	ステンレス鋼
位 置	原子炉建屋 T.P. 24.8m

(9) 加圧器逃がし弁

兼用する設備は以下のとおり。

- ・ 1次冷却設備（通常運転時等）
- ・ 緊急停止失敗時に発電用原子炉を未臨界にするための設備
- ・ 原子炉冷却材圧力バウンダリ高圧時に発電用原子炉を冷却するための設備
- ・ 原子炉冷却材圧力バウンダリを減圧するための設備
- ・ 重大事故等の収束に必要なとなる水の供給設備

型 式	空気作動式
個 数	2
最高使用圧力	17.16MPa[gage] 約18.6MPa[gage]（重大事故等時における使用時の値）
最高使用温度	360℃
吹出容量	約95t/h（1個当たり）
材 料	ステンレス鋼

(10) 加圧器安全弁

兼用する設備は以下のとおり。

- ・ 1次冷却設備（通常運転時等）
- ・ 緊急停止失敗時に発電用原子炉を未臨界にするための設備

型 式	ばね式（平衡型）
個 数	3
最高使用圧力	17.16MPa[gage]
最高使用温度	360℃
吹 出 容 量	約160t/h（1個当たり）
材 料	ステンレス鋼

(11) 主蒸気逃がし弁

兼用する設備は以下のとおり。

- ・ 主蒸気設備
- ・ 緊急停止失敗時に発電用原子炉を未臨界にするための設備
- ・ 原子炉冷却材圧力バウンダリ高圧時に発電用原子炉を冷却するための設備
- ・ 原子炉冷却材圧力バウンダリを減圧するための設備
- ・ 原子炉冷却材圧力バウンダリ低圧時に発電用原子炉を冷却するための設備
- ・ 最終ヒートシンクへ熱を輸送するための設備

型 式	空気作動式
個 数	3
口 径	6 B
容 量	約180t/h（1個当たり）
最高使用圧力	7.48MPa[gage] 約8.0MPa[gage]（重大事故等時における 使用時の値）
最高使用温度	291℃

約348℃（重大事故等時における使用時の値）

本体材料 炭素鋼

(12) 主蒸気安全弁

兼用する設備は以下のとおり。

- ・主蒸気設備
- ・緊急停止失敗時に発電用原子炉を未臨界にするための設備

型 式	ばね式
個 数	15
口 径	6 B
容 量	約360t/h（1個当たり）
最高使用圧力	7.48MPa [gage]
最高使用温度	291℃
本体材料	炭素鋼

(13) 蒸気発生器

兼用する設備は以下のとおり。

- ・ 1次冷却設備（通常運転時等）
- ・ 1次冷却設備（重大事故等時）
- ・ 緊急停止失敗時に発電用原子炉を未臨界にするための設備
- ・ 原子炉冷却材圧力バウンダリ高圧時に発電用原子炉を冷却するための設備
- ・ 原子炉冷却材圧力バウンダリを減圧するための設備
- ・ 原子炉冷却材圧力バウンダリ低圧時に発電用原子炉を冷却するための設備
- ・ 最終ヒートシンクへ熱を輸送するための設備

型 式	たて置U字管式熱交換器型（流量制限器内蔵）
基 数	3
胴側最高使用圧力	7.48MPa [gage] 約8.0MPa [gage]（重大事故等時における使用時の値）
胴側最高使用温度	291℃ 約348℃（重大事故等時における使用時の値）
管側最高使用圧力	17.16MPa [gage] 約18.6MPa [gage]（重大事故等時における使用時の値）
管側最高使用温度	343℃ 約360℃（重大事故等時における使用時の値）

の値)

1次冷却材流量	約 $15.1 \times 10^6$ kg/h (1基当たり)
主蒸気運転圧力 (定格出力時)	約5.75 MPa[gage]
主蒸気運転温度 (定格出力時)	約274℃
蒸気発生量 (定格出力時)	約1700 t/h (1基当たり)
出口蒸気湿分	0.25 %以下
伝熱面積	約5,100m <sup>2</sup> (1基当たり)
伝熱管	
本数	3,386本 (1基当たり)
内径	約20 mm
厚さ	約1.3 mm
胴部外径	
上部	約4.5 m
下部	約3.5 m
全高	約21 m
材 料	
本体	低合金鋼
伝熱管	ニッケル・クロム・鉄合金
管板肉盛り	ニッケル・クロム・鉄合金
水室肉盛り	ステンレス鋼



(14) 主蒸気管

兼用する設備は以下のとおり。

- ・主蒸気設備
- ・緊急停止失敗時に発電用原子炉を未臨界にするための設備
- ・原子炉冷却材圧力バウンダリ高圧時に発電用原子炉を冷却するための設備
- ・原子炉冷却材圧力バウンダリを減圧するための設備
- ・原子炉冷却材圧力バウンダリ低圧時に発電用原子炉を冷却するための設備
- ・最終ヒートシンクへ熱を輸送するための設備

管 内 径 約700 mm

管 厚 約33 mm

最高使用圧力 7.48MPa [gage]

約8.0MPa[gage] (重大事故等時における使用時の値)

最高使用温度 291℃

約348℃ (重大事故等時における使用時の値)

材 料 炭素鋼

(15) ほう酸ポンプ

兼用する設備は以下のとおり。

- ・化学体積制御設備
- ・緊急停止失敗時に発電用原子炉を未臨界にするための設備

型	式	うず巻形		
台	数	2		
容	量	約17m <sup>3</sup> /h（1台当たり）		
最	高	使用圧力	1.4MPa [gage]	
最	高	使用温度	95℃	
本	体	材	料	ステンレス鋼

(16) 緊急ほう酸注入弁

兼用する設備は以下のとおり。

- ・化学体積制御設備
- ・緊急停止失敗時に発電用原子炉を未臨界にするための設備

型	式	電動式	
個	数	1	
最	高	使用圧力	1.4MPa [gage]
最	高	使用温度	95℃
材	料	ステンレス鋼	

(17) ほう酸タンク

兼用する設備は以下のとおり。

- ・ 化学体積制御設備
- ・ 緊急停止失敗時に発電用原子炉を未臨界にするための設備

基	数	2
容	量	約40m <sup>3</sup> （1基当たり）
最	高使用圧力	大気圧
最	高使用温度	95℃
ほ	う素濃度	約21,000ppm
材	料	ステンレス鋼

(18) 充てんポンプ

兼用する設備は以下のとおり。

- ・ 化学体積制御設備
- ・ 緊急停止失敗時に発電用原子炉を未臨界にするための設備
- ・ 原子炉冷却材圧力バウンダリ低圧時に発電用原子炉を冷却するための設備

型	式	うず巻形
台	数	3
容	量	約45m <sup>3</sup> /h（1台当たり）
最	高使用圧力	20.0 MPa[gage]
最	高使用温度	95℃
揚	程	約1,770m
本	体材料	合金鋼

(19) ほう酸フィルタ

兼用する設備は以下のとおり。

- ・ 化学体積制御設備
- ・ 緊急停止失敗時に発電用原子炉を未臨界にするための設備

型	式	たて置円筒形							
基	数	1							
流	量	約17m <sup>3</sup> /h							
最	高	使	用	圧	力	1.4MPa [gage]			
最	高	使	用	温	度	95℃			
本	体	材	料	ス	テ	ン	レ	ス	鋼

(20) 再生熱交換器

兼用する設備は以下のとおり。

- ・ 化学体積制御設備
- ・ 緊急停止失敗時に発電用原子炉を未臨界にするための設備
- ・ 原子炉冷却材圧力バウンダリ低圧時に発電用原子炉を冷却するための設備

型 式	横置3胴U字管式
基 数	1
伝 熱 容 量	約 $4.9 \times 10^3$ kW
最高使用圧力	
管 側	20.0 MPa [gage]
胴 側	17.16 MPa [gage]
最高使用温度	
管 側	343°C
胴 側	343°C
材 料	
管 側	ステンレス鋼
胴 側	ステンレス鋼

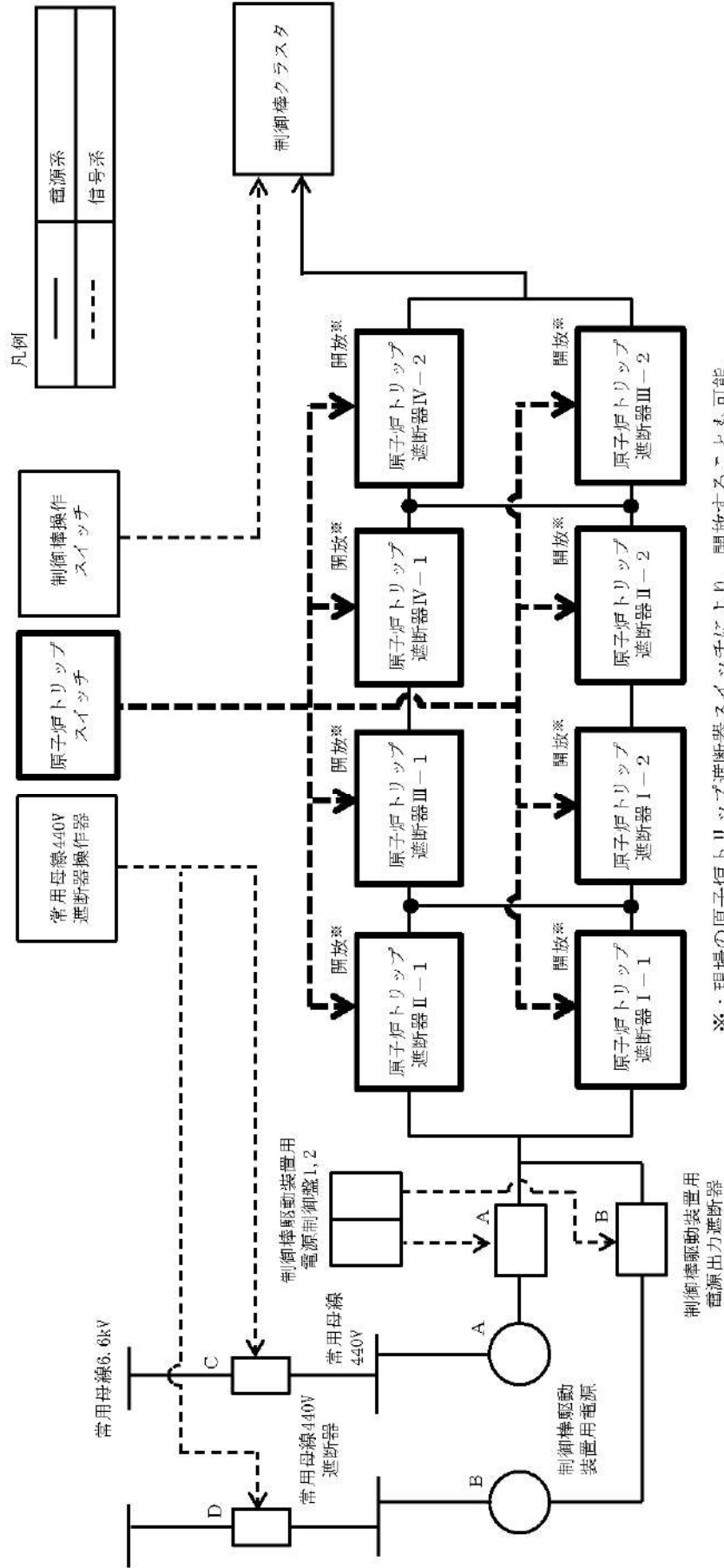
(21) 燃料取替用水ピット

兼用する設備は以下のとおり。

- ・ 非常用炉心冷却設備
- ・ 原子炉格納容器スプレイ設備
- ・ 火災防護設備
- ・ 緊急停止失敗時に発電用原子炉を未臨界にするための設備

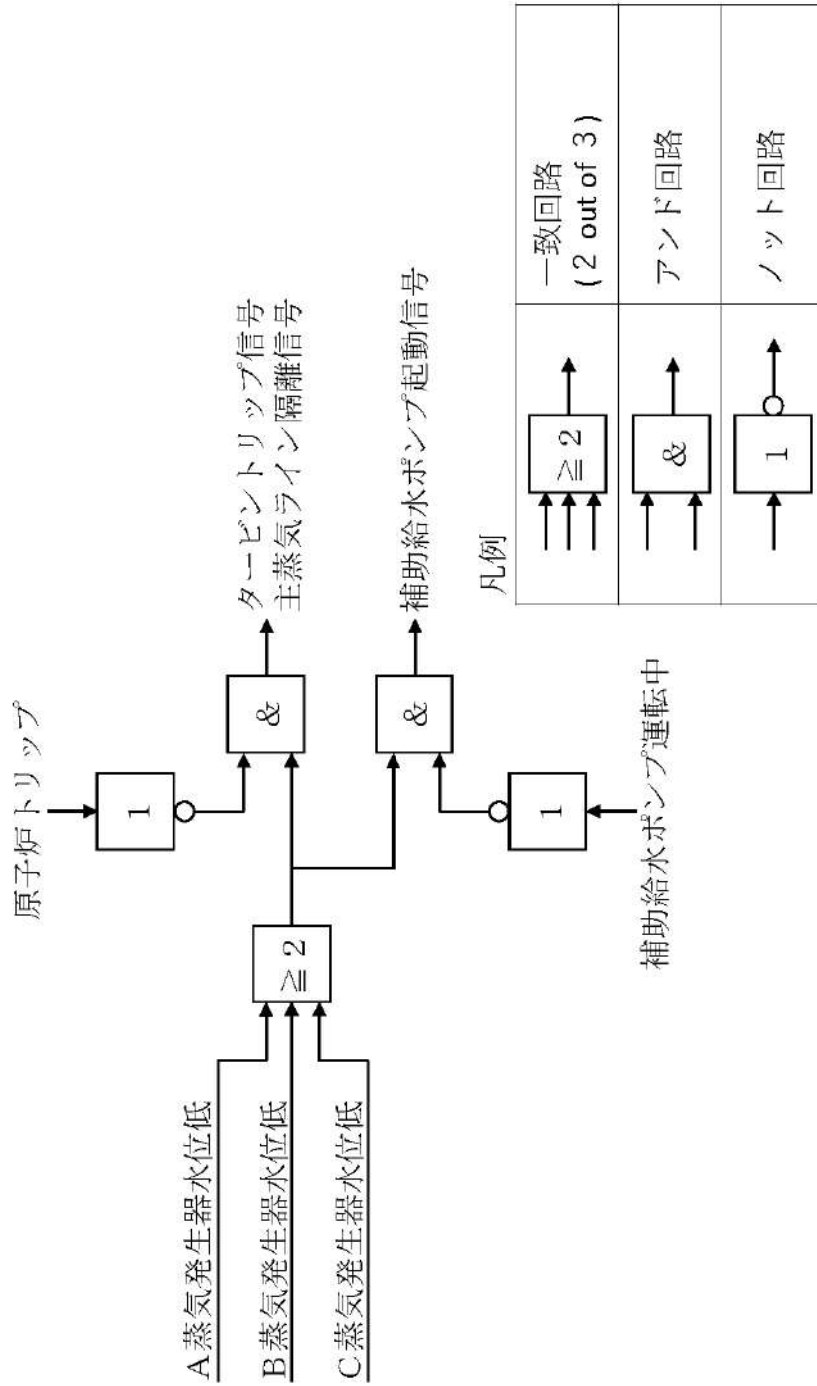
- ・ 原子炉冷却材圧力バウンダリ高圧時に発電用原子炉を冷却するための設備
- ・ 原子炉冷却材圧力バウンダリを減圧するための設備
- ・ 原子炉冷却材圧力バウンダリ低圧時に発電用原子炉を冷却するための設備
- ・ 原子炉格納容器内の冷却等のための設備
- ・ 原子炉格納容器の過圧破損を防止するための設備
- ・ 原子炉格納容器下部の熔融炉心を冷却するための設備
- ・ 重大事故等の収束に必要となる水の供給設備

型 式	ライニング槽（取水部掘込み付き）
基 数	1
容 量	約2,000m <sup>3</sup>
最高使用圧力	大気圧
最高使用温度	95℃
ほう素濃度	3,000ppm以上  (ウラン・プルトニウム混合酸化物燃料が装荷されるまでのサイクル)  3,200ppm以上  (ウラン・プルトニウム混合酸化物燃料が装荷されたサイクル以降)
ライニング材料	ステンレス鋼
位 置	原子炉建屋 T.P. 24.8m



第 6.7.1 図 緊急停止失敗時に発電用原子炉を未臨界にするための設備

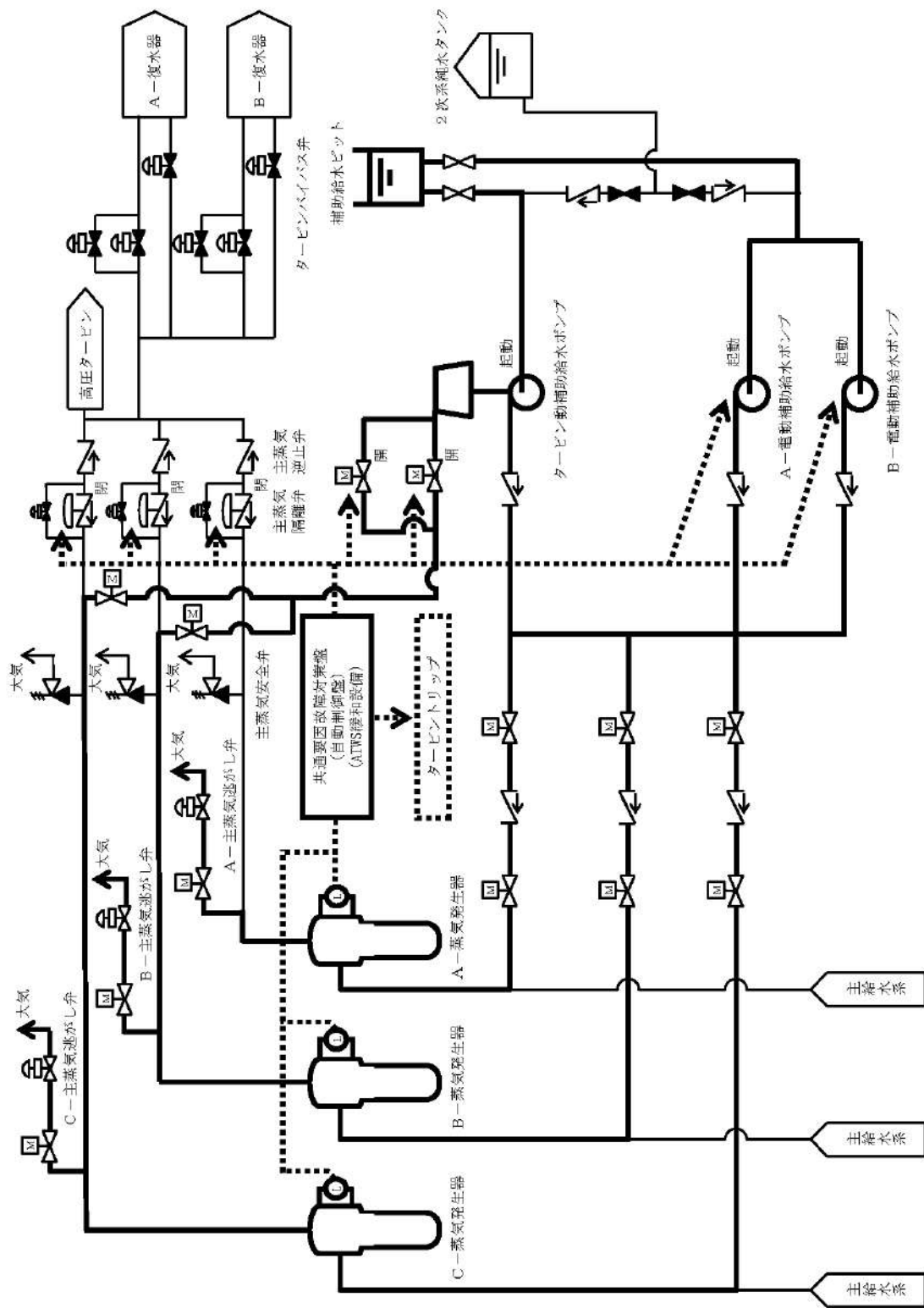
系統概要図 (1) (手動による原子炉緊急停止)



第 6.7.2 図 緊急停止失敗時に発電用原子炉を未臨界にするための設備

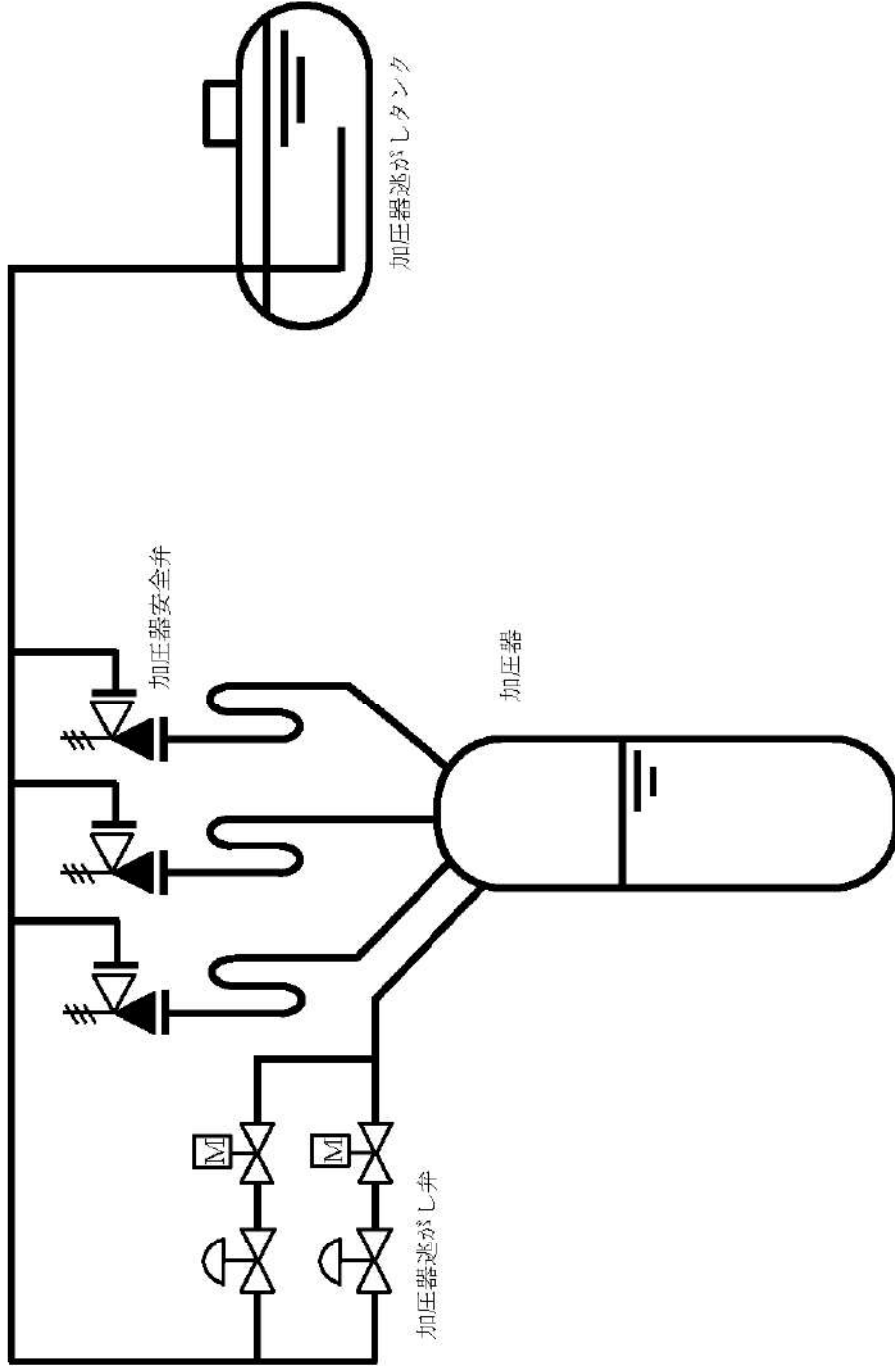
系統概要図 (2) (原子炉出力抑制) (1)





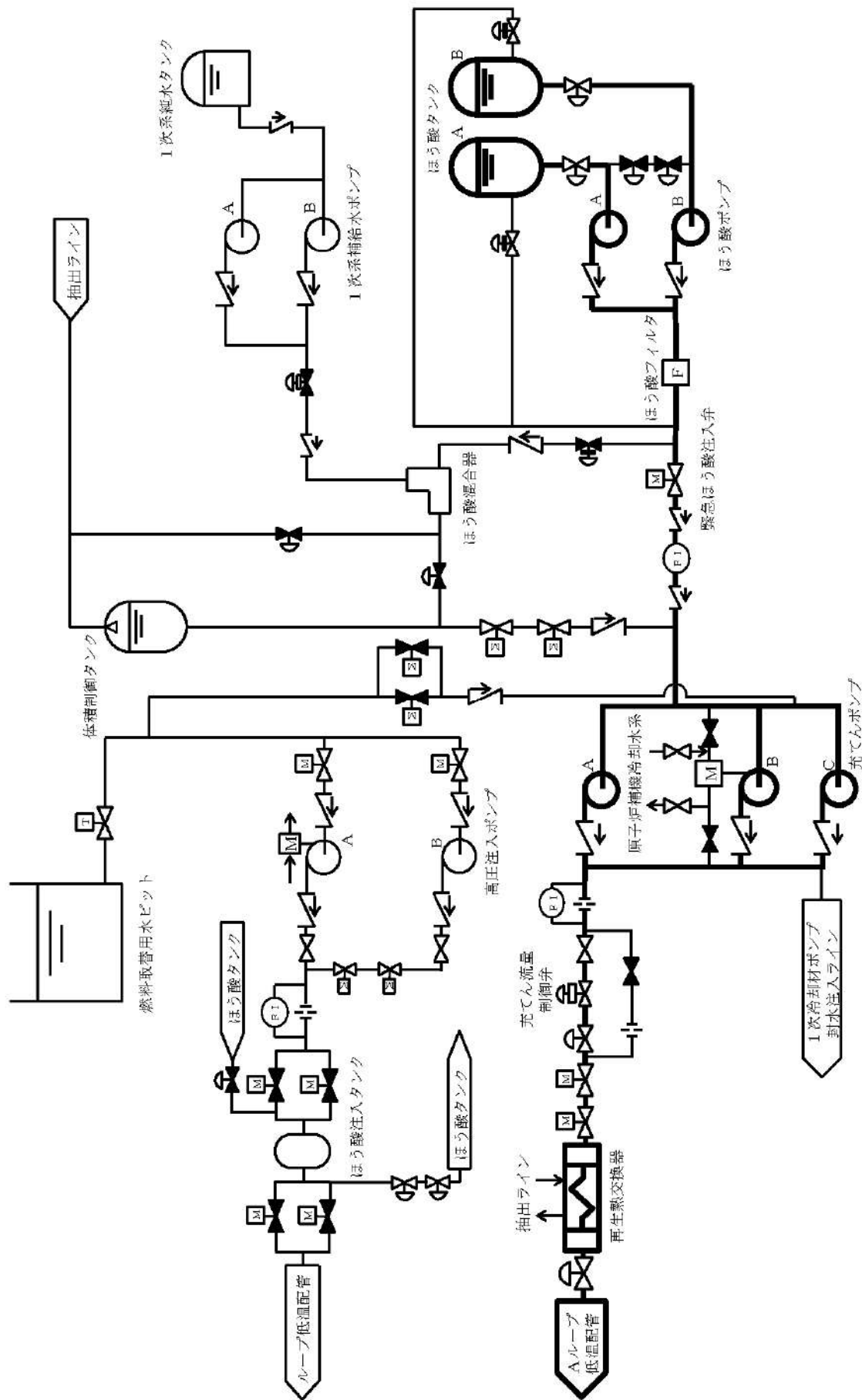
第 6.7.3 図 緊急停止失敗時に発電用原子炉を未臨界にするための設備

系統概要図 (3) (原子炉出力抑制) (2)



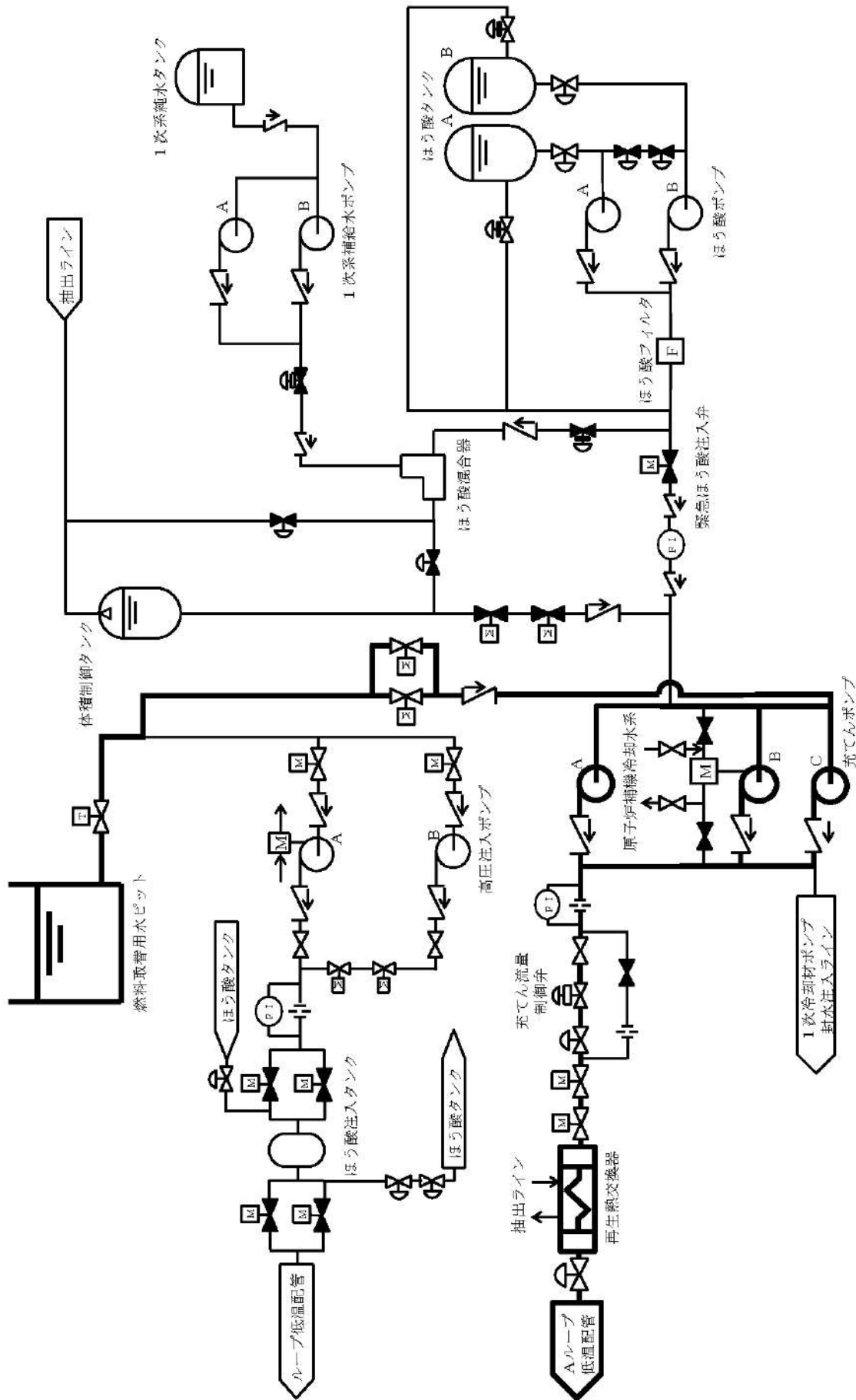
第 6.7.4 図 緊急停止失敗時に発電用原子炉を未臨界にするための設備

系統概要図 (4) (原子炉出力抑制) (3)



第 6.7.5 図 緊急停止失敗時に発電用原子炉を未臨界にするための設備

系統概要図 (5) (ほう酸水注入) (1)



第 6.7.6 図 緊急停止失敗時に発電用原子炉を未臨界にするための設備

系統概要図 (6) (ほう酸水注入) (2)