

泊発電所3号炉  
技術的能力審査基準及び設置許可基準規則  
の適合状況について  
第35条（通信連絡設備）  
第62条／技能1.19

令和5年4月13日  
北海道電力株式会社

本資料中の[○条-○○][○-○○][(補足説明資料)○-○]は、当該記載の抜粋元として、まとめ資料のページ番号、まとめ資料の資料番号等を示している。

# 本日の説明事項

## 【本日の説明事項】

**設置許可基準規則第35条（通信連絡設備）**及び**技術基準規則第47条（警報装置等）**において、追加要求事項となった項目について、泊3号炉の適合状況及び方針を1ページ～17ページに示す。説明事項の概要は以下のとおり

- 多様性を確保した通信連絡設備を施設していること。
- 多様性を確保した専用通信回線を施設していること。
- 非常用所内電源系又は無停電電源に接続していること。

また、**技術的能力審査基準1.19（通信連絡に関する手順等）**及び**設置許可基準規則第62条（通信連絡を行うために必要な設備）**の要求事項に適応するために整備する対応手段及び重大事故等対処設備について7ページ以降に示す。説明事項の概要は以下のとおり

- 「発電用原子炉施設の内外の通信連絡をする必要のある場所と通信連絡を行うために必要な設備」を設置していること。
- 「発電用原子炉施設の内外の通信連絡をする必要のある場所と通信連絡を行うために必要な設備」が代替電源設備（電池等の予備電源設備を含む）から給電可能であること。
- 必要な手順が用意されていること。

まとめ資料は、2017年3月までに審査を受けたものから先行審査実績を踏まえ、記載の充実や表現の適正化を図っているが、対応手段の内容や方針に変更は無い。

# 【目次】

1. 新規制基準の追加要件について
2. 通信連絡設備の概要
3. 設置許可基準規則第35条への適合状況
  - 通信連絡設備の多様性
  - 多様性を確保した専用通信回線
4. 設置許可基準規則第62条への適合状況
  - 必要のある場所と通信連絡を行うために必要な通信連絡設備
5. 通信連絡設備の電源構成について
6. 技術的能力審査基準1.19への適合状況

# 1. 新規制基準の追加要件について (1 / 3)

## 【新規制基準における追加要求事項】

- 設置許可基準規則第35条及び技術基準規則第47条における追加要求事項を明確化する。

設置許可基準規則第35条, 技術基準規則第47条 要求事項 (1/2)

設置許可基準規則 第35条 (通信連絡設備)	技術基準規則 第47条 (警報装置等)	備考
<p>工場等には、設計基準事故が発生した場合において工場等内の人に対し必要な指示ができるよう、警報装置（安全施設に属するものに限る。）及び多様性を確保した通信連絡設備（安全施設に属するものに限る。）を設けなければならない。</p> <p>【解釈】 1 第1項に規定する「通信連絡設備」とは、原子炉制御室等から人が立ち入る可能性のある原子炉建屋、タービン建屋等の建屋内外各所の者への操作、作業又は退避の指示等の連絡を、ブザー鳴動等により行うことができる装置及び音声により行うことができる設備をいう。</p>	<p>4 工場等には、一次冷却系統に係る発電用原子炉施設の損壊又は故障の際に発電用原子炉施設内の人に対し必要な指示ができるよう、警報装置及び<b>多様性を確保した通信連絡設備</b>を施設しなければならない。</p> <p>【解釈】 5 第4項に規定する「一次冷却系統に係る発電用原子炉施設の損壊又は故障」とは、事故の発生等（一次冷却系に係る発電用原子炉施設の損傷又は故障を含む。）に伴い従業員等の一時退避、事故対策のための集合等を要する事態をいう。</p> <p>6 第4項に規定する「警報装置及び多様性を確保した通信連絡設備」とは、原子炉制御室等から人が立ち入る可能性のある原子炉建屋、タービン建屋等の建屋内外各所の人に操作、作業、退避の指示等の連絡を、ブザー鳴動等により行うことができる設備及び音声により行うことができる設備をいう。</p>	<p>一部追加 要求事項</p>

## 【概要】

- 多様性を確保した通信連絡設備を施設していること。



# 1. 新規制基準の追加要件について (3 / 3)

## 【新規制基準における追加要求事項】

- 設置許可基準規則第62条における要求事項と適合状況を示す。

設置許可基準規則第62条適合状況

設置許可基準規則 第62条 (通信連絡を行うために必要な設備)	適合状況	備考
<p>発電用原子炉施設には、重大事故等が発生した場合において当該発電用原子炉施設の内外の通信連絡をする必要のある場所と通信連絡を行うために必要な設備を設けなければならない。</p> <p>(解釈)</p> <p>1 第62条に規定する「発電用原子炉施設の内外の通信連絡をする必要のある場所と通信連絡を行うために必要な設備」とは、以下に掲げる措置またはこれと同等以上の効果を有する措置を行うための設備をいう。</p> <p>a) 通信連絡設備は、代替電源設備 (電池等の予備電源設備を含む。) からの給電を可能とすること。</p>	<p>重大事故等が発生した場合において、発電所の内外の通信連絡をする必要のある場所と通信連絡を行うために必要な通信連絡設備を設置又は保管する。</p>	<p>SA</p>

## 【概要】

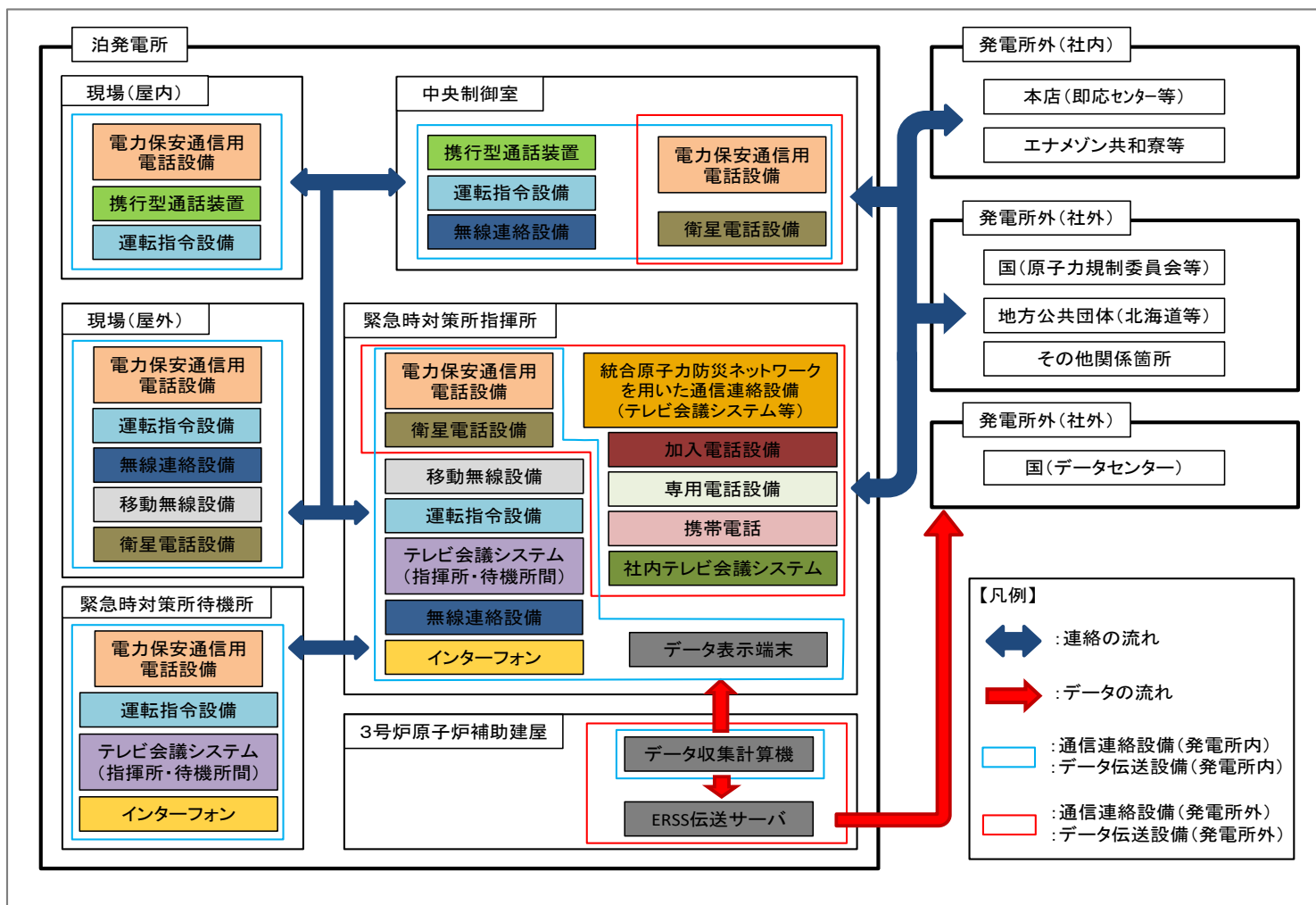
- 「発電用原子炉施設の内外の通信連絡をする必要のある場所と通信連絡を行うために必要な設備」を設置していること。
- 「発電用原子炉施設の内外の通信連絡をする必要のある場所と通信連絡を行うために必要な設備」が代替電源設備 (電池等の予備電源設備を含む) から給電可能であること。

# 2. 通信連絡設備の概要

## 2.1 通信連絡設備の概要

発電所内及び発電所外との通信連絡設備として、以下の通信連絡設備を設置又は保管する設計とする。通信連絡設備は、警報装置、通信連絡設備（発電所内）、データ伝送設備（発電所内）、通信連絡設備（発電所外）及びデータ伝送設備（発電所外）から構成される。

[35-12]



第2.1-1図 通信連絡設備の概要

## 3. 設置許可基準規則第35条への適合状況

## 通信連絡設備の多様性

● 多様性を確保した通信連絡設備を施設していること

## 2.1 通信連絡設備の概要

発電所内及び発電所外との通信連絡設備として、以下の通信連絡設備を設置又は保管する設計とする。通信連絡設備は、警報装置、通信連絡設備（発電所内）、データ伝送設備（発電所内）、通信連絡設備（発電所外）及びデータ伝送設備（発電所外）から構成される。

2.4

2.2

2.4

2.3

&lt;適合状況&gt; [35-12]～[35-19]

## 2.2 警報装置及び通信連絡設備（発電所内）

設計基準事故が発生した場合において、中央制御室等から人が立ち入る可能性のある原子炉建屋、原子炉補助建屋等の建屋内外各所の者への必要な操作、作業又は退避の指示等の連絡をブザー鳴動等により行うことができる装置及び音声等により行うことができる設備として、運転指令設備（警報装置を含む。）、電力保安通信用電話設備、移動無線設備、携行型通話装置、無線連絡設備、衛星電話設備のうち衛星電話設備（固定型）及び衛星電話設備のうち衛星電話設備（携帯型）の**多様性を確保した通信連絡設備（発電所内）**を設置又は保管する設計とする。概要を第2.2-1図に示す。

通信連絡設備（発電所内）の多様性を第2.2-1表に示す。

また、通信連絡設備（発電所内）のうち、設計基準対象施設である衛星電話設備のうち衛星電話設備（固定型）、衛星電話設備のうち衛星電話設備（携帯型）、無線連絡設備及び携行型通話装置は、重大事故等時においても使用し、重大事故等が発生した場合においても機能維持を図る設計とする。

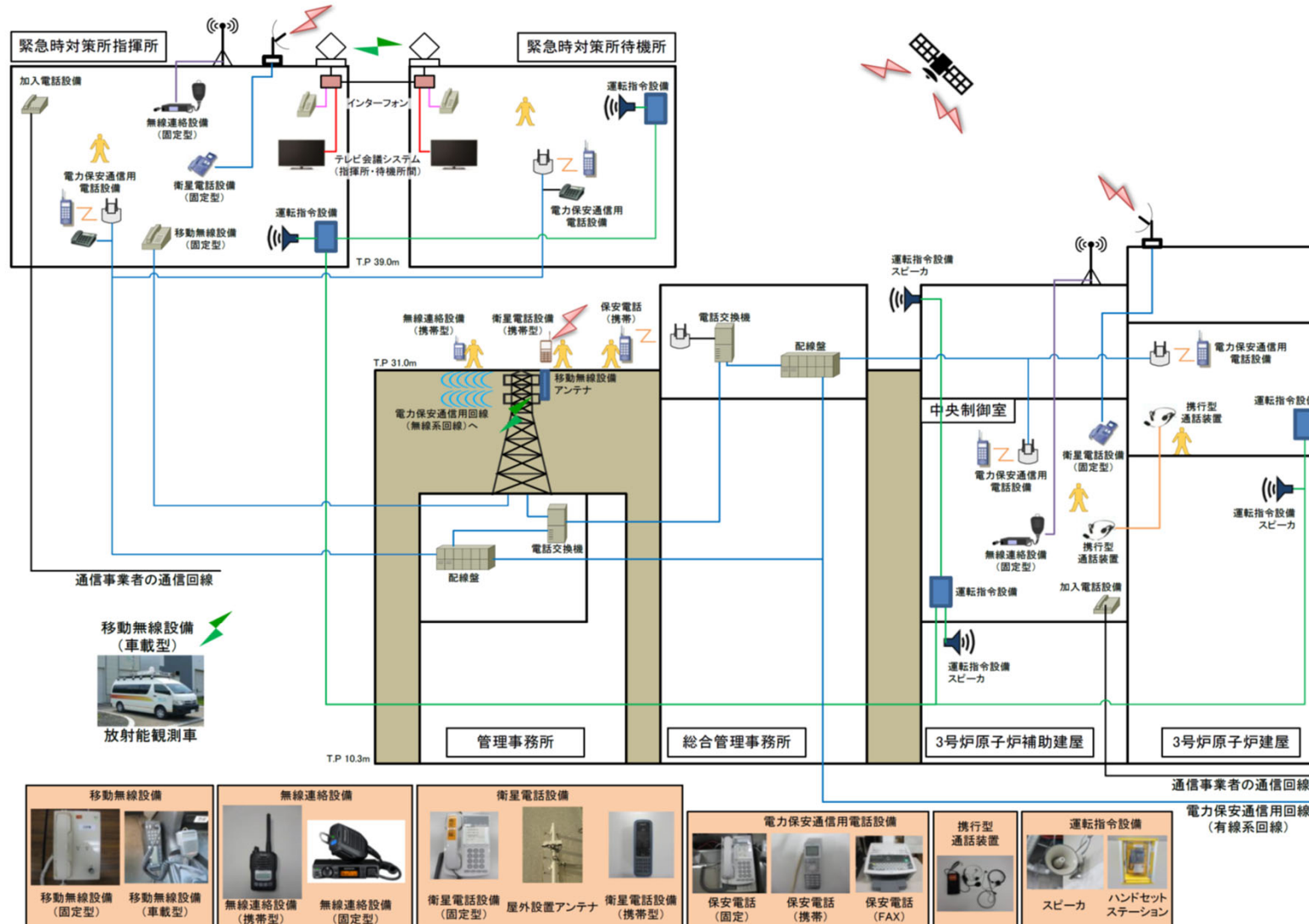
電力保安通信用電話設備における建屋間の有線系回線の構成は、管理事務所に設置する電力保安通信用電話設備（交換機）と緊急時対策所指揮所内及び緊急時対策所待機所内に設置する保安電話（固定）を接続する設計とする。

「2.3 通信連絡設備（発電所外）」「2.4 データ伝送設備（発電所内）及びデータ伝送設備（発電所外）」も同様に多様性を確保した通信連絡設備の施設について記載



● 多様性を確保した通信連絡設備を施設していること

2.2 警報装置及び通信連絡設備（発電所内）



第2.2-1図 通信連絡設備（発電所内）の概要  
[通信連絡設備（発電所外）と共用のものを含む]

### 3. 設置許可基準規則第35条への適合状況 通信連絡設備の多様性

#### ● 多様性を確保した通信連絡設備を施設していること

#### 2.2 警報装置及び通信連絡設備（発電所内）

第2.2-1表 通信連絡設備（発電所内）の多様性

主要設備	機能	通信回線種別	通信連絡の場所	
運転指令設備（警報装置を含む。）	電話	有線系回線	<ul style="list-style-type: none"> <li>・緊急時対策所指揮所－中央制御室</li> <li>・緊急時対策所待機所－中央制御室</li> <li>・緊急時対策所指揮所－現場（屋内）</li> <li>・緊急時対策所待機所－現場（屋内）</li> <li>・緊急時対策所指揮所－現場（屋外）</li> <li>・緊急時対策所待機所－現場（屋外）</li> <li>・中央制御室－現場（屋内）</li> <li>・中央制御室－現場（屋外）</li> <li>・現場（屋内）－現場（屋内）</li> <li>・現場（屋内）－現場（屋外）</li> <li>・現場（屋外）－現場（屋外）</li> <li>・緊急時対策所指揮所－緊急時対策所待機所</li> </ul>	
電力保安通信用 電話設備	保安電話（固定）※1 保安電話（携帯）※1	有線系回線	<ul style="list-style-type: none"> <li>・緊急時対策所指揮所－中央制御室</li> <li>・緊急時対策所待機所－中央制御室</li> <li>・緊急時対策所指揮所－現場（屋内）</li> <li>・緊急時対策所待機所－現場（屋内）</li> <li>・緊急時対策所指揮所－現場（屋外）</li> <li>・緊急時対策所待機所－現場（屋外）</li> <li>・中央制御室－現場（屋内）</li> <li>・中央制御室－現場（屋外）</li> <li>・現場（屋内）－現場（屋内）</li> <li>・現場（屋内）－現場（屋外）</li> <li>・現場（屋外）－現場（屋外）</li> <li>・緊急時対策所指揮所－緊急時対策所待機所</li> </ul>	
		無線系回線		
	保安電話（FAX）※1	FAX	・緊急時対策所指揮所－中央制御室	
無線連絡設備	無線連絡設備（固定型）	電話	無線系回線	<ul style="list-style-type: none"> <li>・緊急時対策所指揮所－中央制御室</li> <li>・緊急時対策所指揮所－現場（屋外）</li> <li>・中央制御室－現場（屋外）</li> <li>・現場（屋外）－現場（屋外）</li> </ul>
	無線連絡設備（携帯型）			
携行型通話装置		電話	有線系回線	・中央制御室－現場（屋内）
衛星電話設備	衛星電話設備（固定型）※1	電話	衛星系回線	<ul style="list-style-type: none"> <li>・緊急時対策所指揮所－中央制御室</li> <li>・緊急時対策所指揮所－現場（屋外）</li> <li>・中央制御室－現場（屋外）</li> <li>・現場（屋外）－現場（屋外）</li> </ul>
	衛星電話設備（携帯型）※1			
移動無線設備	移動無線設備（固定型） 移動無線設備（車載型）	電話	無線系回線	・緊急時対策所指揮所－現場（屋外）

※1：発電所内と発電所外で共用

# 3. 設置許可基準規則第35条への適合状況

## 多様性を確保した専用通信回線

### ● 多様性を確保した専用通信回線を施設していること。

<適合状況> [35-20]~[35-21]

#### 2.5 多様性を確保した通信回線

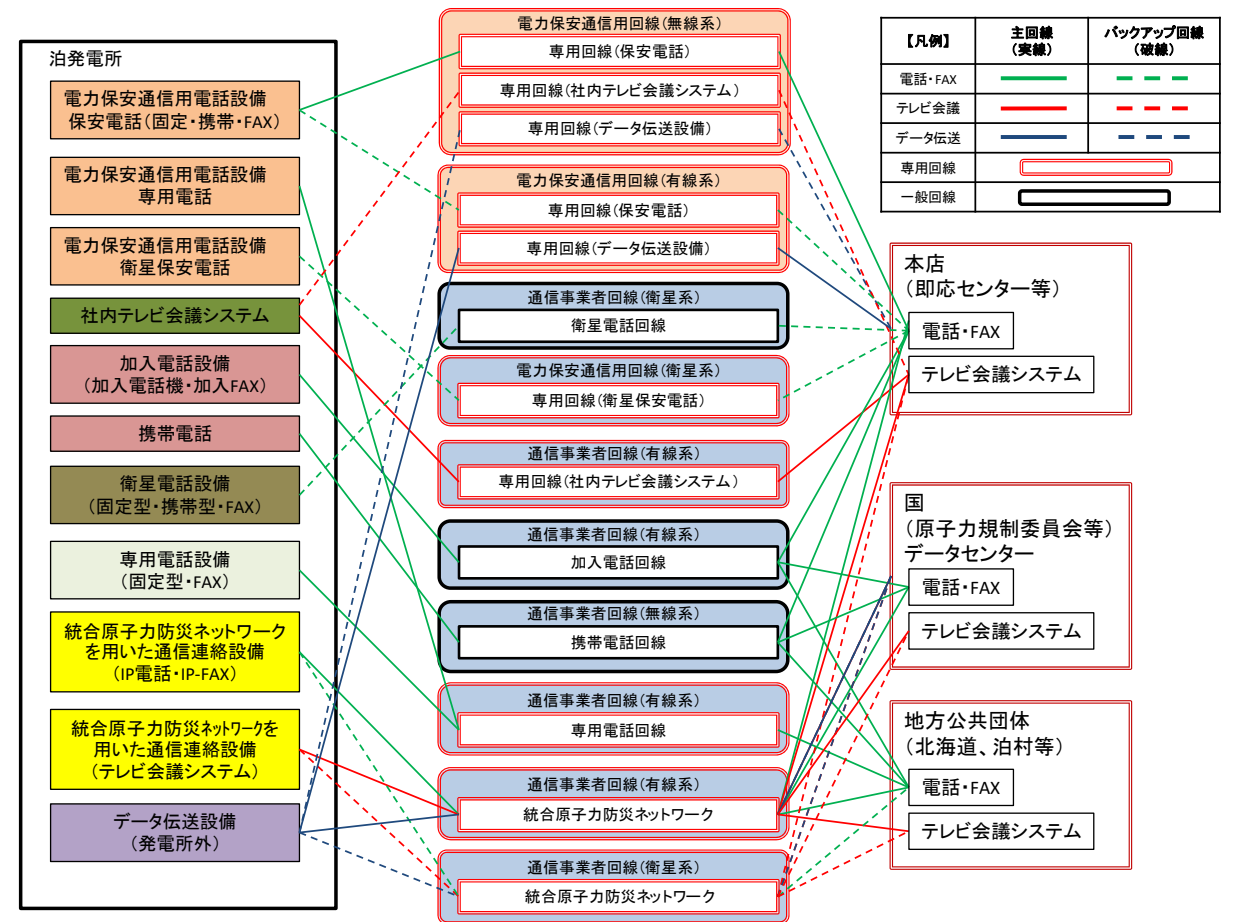
通信連絡設備（発電所外）及びデータ伝送設備（発電所外）については、有線系回線、無線系回線又は衛星系回線による通信方式の**多様性を確保した通信回線に接続し**、輻輳等による制限を受けることなく常時使用できる設計とする。多様性を確保した通信回線を第2.5-1表に記載するとともに、概要を第2.5-1図に示す。

第2.5-1表 多様性を確保した専用通信回線

通信回線種別	主要設備	機能	専用	制限 <sup>※2</sup>	
電力保安通信用回線	有線系回線 (光ケーブル)	電力保安通信用電話設備 <sup>※1</sup> (発電所外)	保安電話 (固定) 保安電話 (携帯) 保安電話 (FAX)	電話 FAX	○ ○ ◎
		データ伝送設備 (発電所外)	ERSS 伝送サーバ	データ伝送	○ ◎
	無線系回線 (多重無線)	電力保安通信用電話設備 <sup>※1</sup>	保安電話 (固定) 保安電話 (携帯)	電話	○ ◎
		データ伝送設備 (発電所外)	ERSS 伝送サーバ	データ伝送	○ ◎
	社内テレビ会議システム	テレビ会議	○ ◎		
通信事業者回線	有線系回線 (メタルケーブル)	電力保安通信用電話設備	専用電話	電話	○ ◎
		加入電話設備 (災害時優先契約あり)	加入電話機	電話	- ○
		加入電話設備 (災害時優先契約なし)	加入電話機	電話	- × <sup>※3</sup>
		加入FAX	加入FAX	FAX	- × <sup>※3</sup>
	専用電話設備	専用電話設備 (固定型) 専用電話設備 (FAX)	電話 FAX	○ ◎	
	無線系回線 (光ケーブル)	社内テレビ会議システム	テレビ会議	○ ◎	
衛星系回線	携帯電話 (災害時優先契約あり)	携帯電話	電話	- ○	
	携帯電話 (災害時優先契約なし)	携帯電話	電話	- × <sup>※3</sup>	
	衛星電話設備	衛星電話設備 (固定型) 衛星電話設備 (携帯型) 衛星電話設備 (FAX)	電話 FAX	- ○ ○	
	電力保安通信用電話設備	衛星保安電話	電話	○ ◎	
通信事業者回線 (統合原子力防災ネットワーク)	有線系回線 (光ケーブル)	IP 電話	電話	○ ◎	
		IP-FAX	FAX	○ ◎	
	衛星系回線	統合原子力防災ネットワークを用いた通信連絡設備	テレビ会議システム	テレビ会議	○ ◎
		IP 電話	電話	○ ◎	
	有線系回線 (光ケーブル)	データ伝送設備 (発電所外)	ERSS 伝送サーバ	データ伝送	○ ◎
		衛星系回線			

※1：加入電話設備に接続されており、発電所外への連絡も可能  
 ※2：制限とは、輻輳のほか、災害発生時等の通信事業者による通信制限を想定  
 ※3：制限時は、ほかの通信連絡設備で発電所外への連絡が可能

【凡例】・専用 ○：専用回線 -：非専用回線  
 ・制限 ◎：制限なし ○：制限の恐れが少ない ×：制限の恐れがある



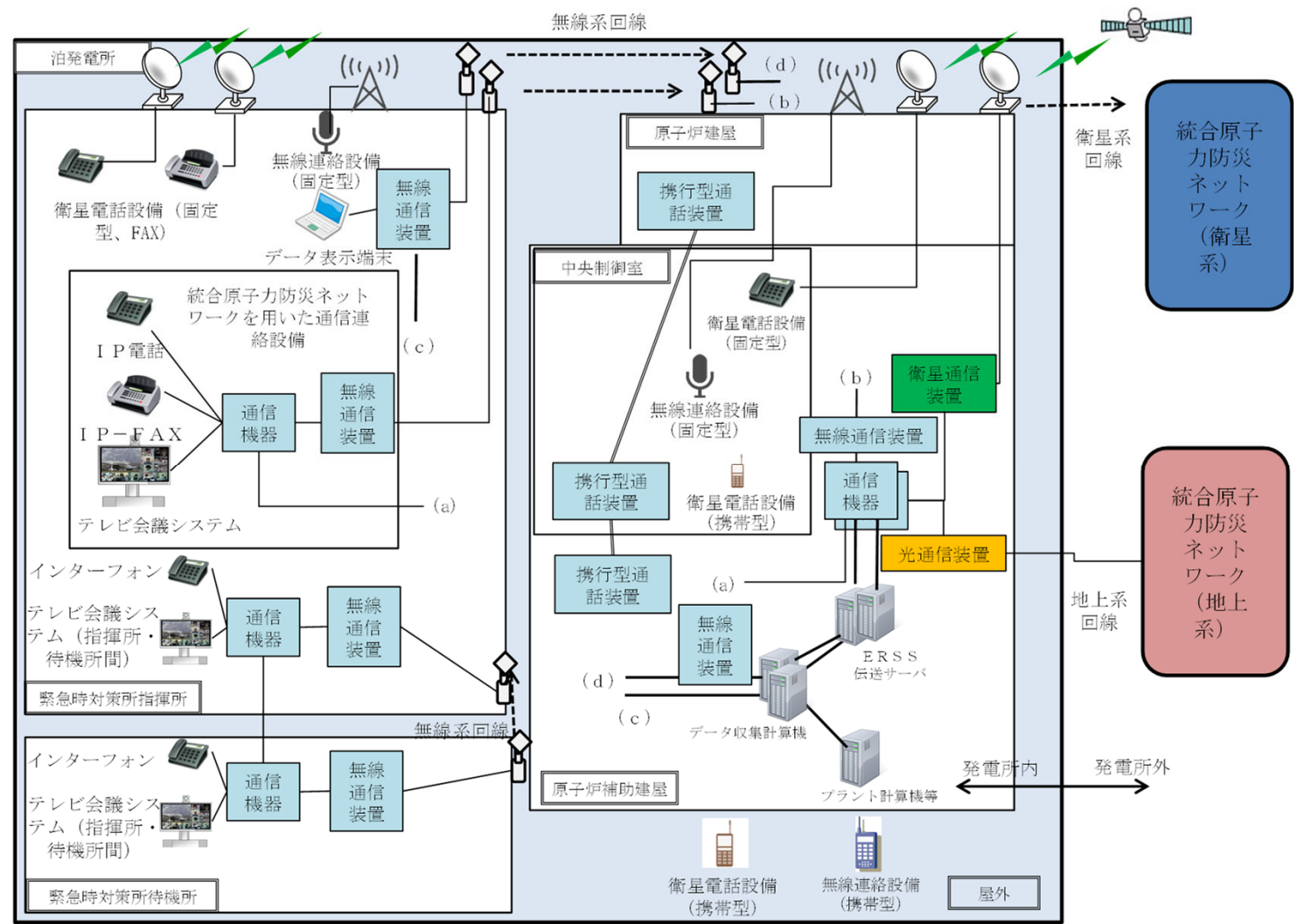
第2.5-1図 多様性を確保した通信回線の概要

# 4. 設置許可基準規則第62条への適合状況 必要のある場所と通信連絡を行うために必要な通信連絡設備

- 「**発電用原子炉施設の内外の通信連絡をする必要のある場所と通信連絡を行うために必要な設備**」を設置していること。

## <適合状況> [62-2]~[62-28]

10.12.2 重大事故等時  
 10.12.2.1 概要  
 重大事故等が発生した場合において、  
**発電所の内外の通信連絡をする必要のある場所と通信連絡を行うために必要な通信連絡設備を設置又は保管する。**  
 通信連絡設備の系統概要図を第10.12-1図に示す



第10.12-1図 通信連絡設備系統概要図

以降，まとめ資料本文全文が適合状況説明箇所

## 5. 通信連絡設備の電源構成について

- **非常用所内電源系又は無停電電源に接続していること。**設置許可基準規則第35条要求
- 「**発電用原子炉施設の内外の通信連絡をする必要のある場所と通信連絡を行うために必要な設備**」が**代替電源設備**（**電池等の予備電源設備を含む**）から給電可能であること。設置許可基準規則第62条要求

### < 適合状況 >

#### (1) 中央制御室

中央制御室における通信連絡設備は、外部電源喪失時、非常用電源設備である**ディーゼル発電機**又は**無停電電源等**から受電可能な設計とする。

さらに、中央制御室における通信連絡設備は、代替電源設備として常設代替交流電源設備である**代替非常用発電機**又は可搬型代替交流電源設備である**可搬型代替電源車**から受電可能な設計とする。

中央制御室における通信連絡設備の電源構成を第2.6-1図に示す。

また、通信連絡設備の電源設備を第2.6-1表に示す。

#### (2) 緊急時対策所

緊急時対策所における通信連絡設備は、外部電源喪失時、非常用電源設備である**ディーゼル発電機**又は**無停電電源等**から受電可能な設計とする。

さらに、緊急時対策所における通信連絡設備は、代替電源設備として常設代替交流電源設備である**代替非常用発電機**又は緊急時対策所用代替交流電源設備である**緊急時対策所用発電機**から受電可能な設計とする。

緊急時対策所における通信連絡設備の電源構成を第2.6-2図に示す。

また、通信連絡設備の電源設備を第2.6-1表及び第2.6-2表に示す。

#### (3) 原子炉補助建屋

原子炉補助建屋における通信連絡設備は、外部電源喪失時、非常用電源設備である**ディーゼル発電機**又は**無停電電源等**から受電可能な設計とする。

さらに、原子炉補助建屋の通信連絡設備は代替電源設備として常設代替交流電源設備である**代替非常用発電機**及び可搬型代替交流電源設備である**可搬型代替電源車**から受電可能な設計とする。

原子炉補助建屋における通信連絡設備の電源構成を第2.6-3図に示す。

また、通信連絡設備の電源設備を第2.6-1表、第2.6-2表、第2.6-3表及び第2.6-4表に示す。

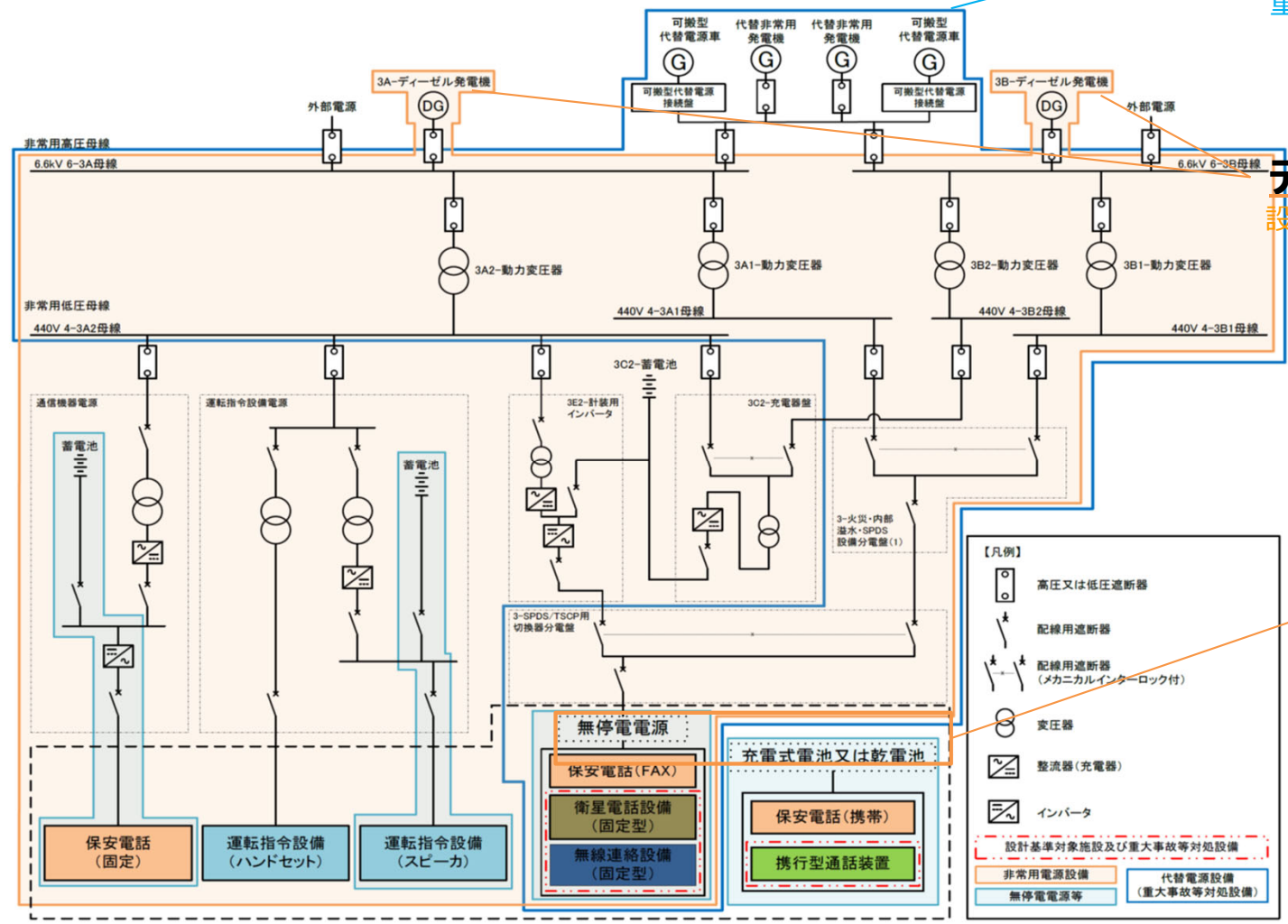
設計基準対象施設に係る記載

重大事故等対処設備に係る記載

# 5. 通信連絡設備の電源構成について

## <適合状況> (1)中央制御室

**代替非常用発電機  
可搬型代替電源車**  
重大事故等対処設備



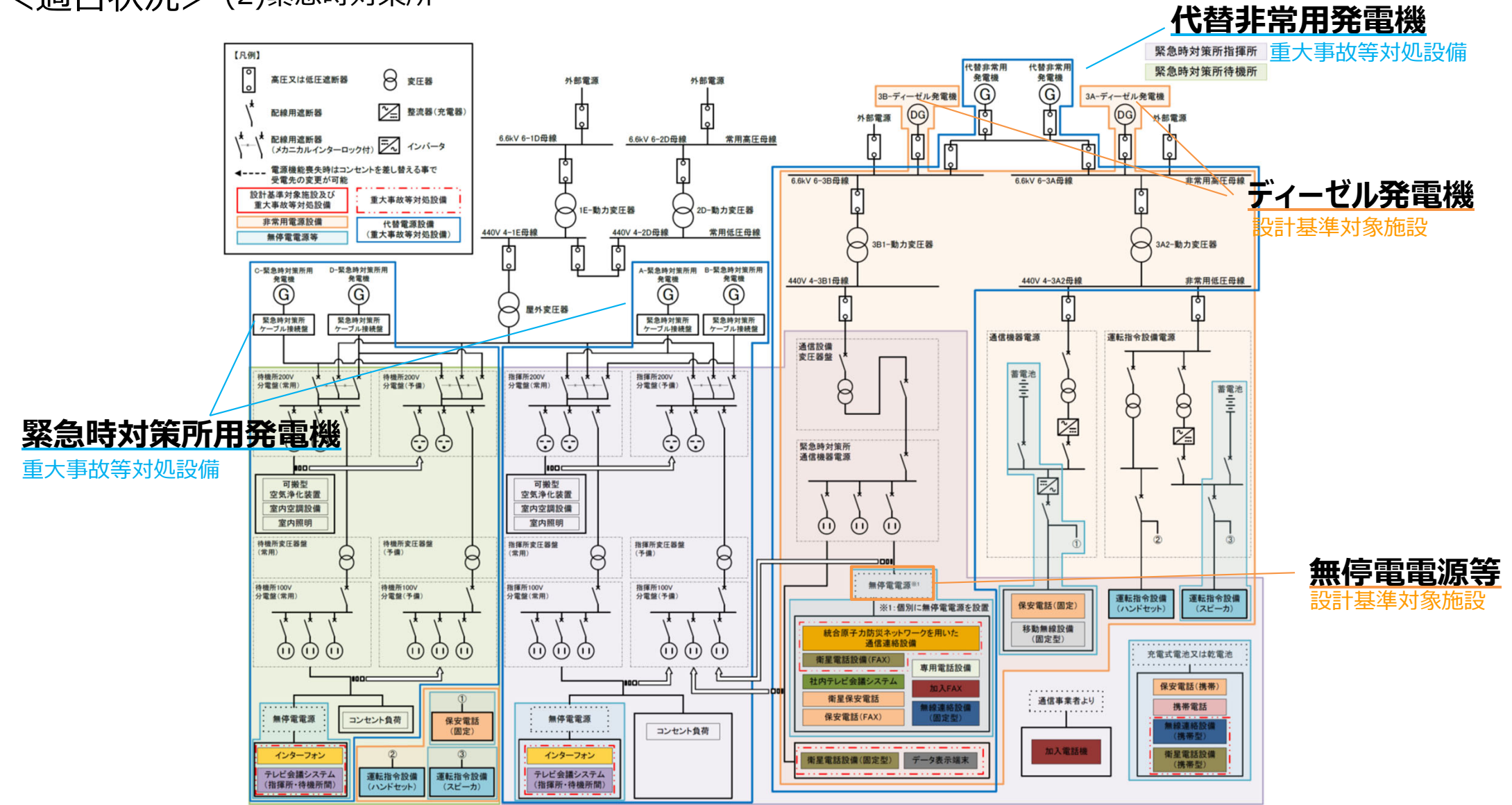
**ディーゼル発電機**  
設計基準対象施設

**無停電電源等**  
設計基準対象施設

第2.6-1図 中央制御室における通信連絡設備の電源構成

# 5. 通信連絡設備の電源構成について

## <適合状況> (2)緊急時対策所



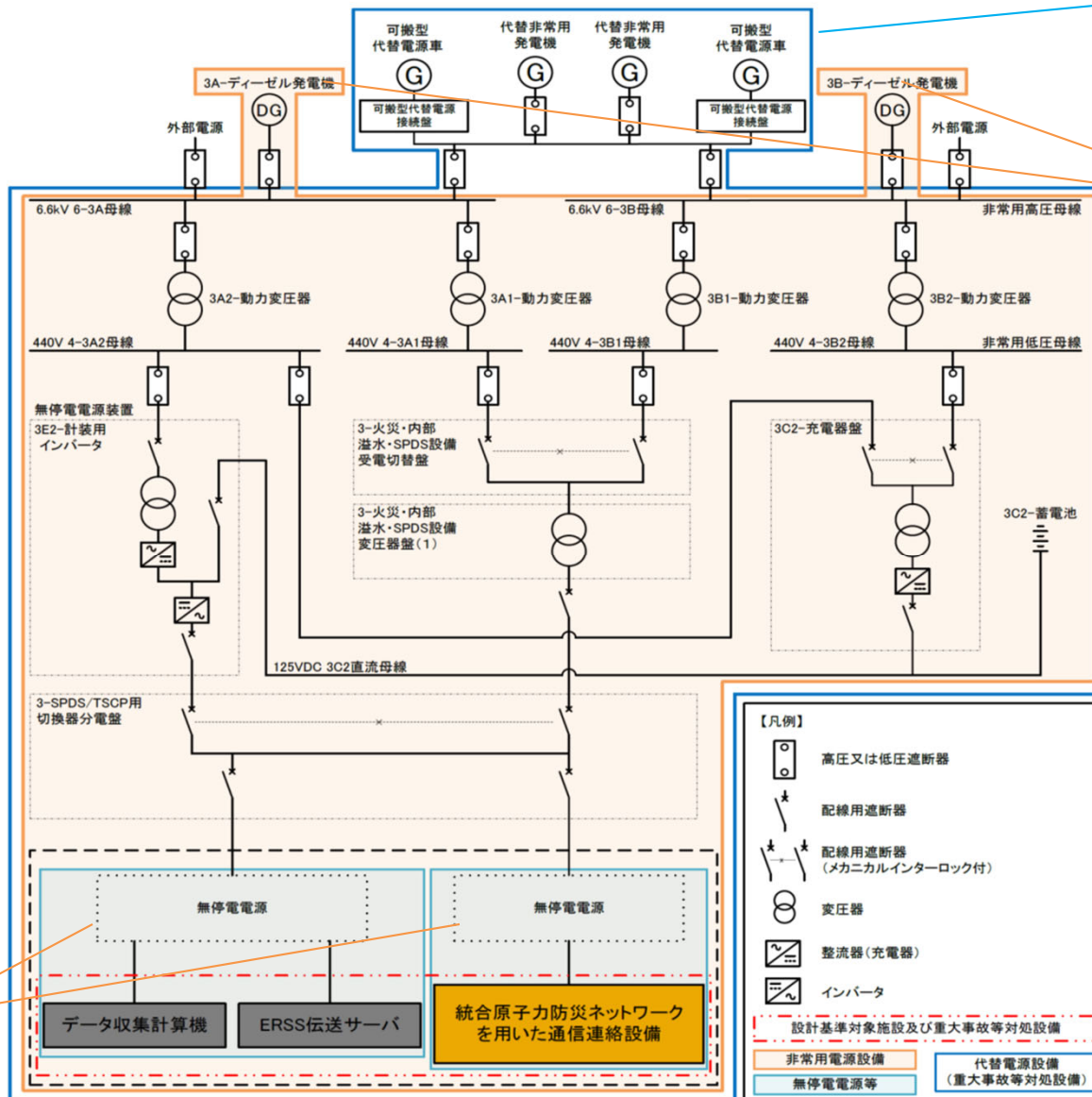
第2.6-2図 緊急時対策所における通信連絡設備の電源構成

# 5. 通信連絡設備の電源構成について

## <適合状況> (3)原子炉補助建屋

**代替非常用発電機  
可搬型代替電源車**  
重大事故等対処設備

**ディーゼル発電機**  
設計基準対象施設



**無停電電源等**  
設計基準対象施設

第2.6-3図 原子炉補助建屋における通信連絡設備の電源構成



# 5. 通信連絡設備の電源構成について

## <適合状況>

### (1)中央制御室

### (2)緊急時対策所

通信種別	主要設備	非常用電源設備 又は無停電電源等	代替電源設備	
通信連絡設備 (発電所内)	運転指令設備	非常用電源設備 運転指令設備電源(蓄電池)※3	-	
	電力保安通信用 電話設備	保安電話(固定)	非常用電源設備 通信機器電源(蓄電池)※4	-
		保安電話(携帯)	充電式電池※2	
		保安電話(FAX)	非常用電源設備 通信機器電源(蓄電池)※4 無停電電源	
	移動無線設備	移動無線設備(固定型)	非常用電源設備 通信機器電源(蓄電池)※4	-
		移動無線設備(車載型)	車載電源※5	
	無線連絡設備	無線連絡設備(固定型)	非常用電源設備 無停電電源	代替非常用発電機(常設代替交流電源設備) 緊急時対策所用発電機(緊急時対策所用代替交流電源設備) 可搬型代替電源車(可搬型代替交流電源設備) 無停電電源
		無線連絡設備(携帯型)	充電式電池※2又は乾電池※1	充電式電池※2又は乾電池※1
	携行型通話装置		乾電池※1	乾電池※1
	衛星電話設備	衛星電話設備(固定型)	非常用電源設備 無停電電源 充電式電池※2(機器内蔵)	代替非常用発電機(常設代替交流電源設備) 緊急時対策所用発電機(緊急時対策所用代替交流電源設備) 可搬型代替電源車(可搬型代替交流電源設備)
衛星電話設備(携帯型)		充電式電池※2	充電式電池※2	
テレビ会議システム(指揮所・待機所間)		無停電電源	緊急時対策所用発電機(緊急時対策所用代替交流電源設備)	
インターフォン		無停電電源	緊急時対策所用発電機(緊急時対策所用代替交流電源設備)	

- ※1：発電所内に7日間連続して通話可能な数量の予備乾電池を配備する。
- ※2：充電式電池は、緊急時対策所指揮所又は中央制御室にて非常用電源設備から充電可能であり、使用時間を延長できる。また、重大事故等時においては緊急時対策所指揮所、緊急時対策所待機所又は中央制御室にて代替非常用発電機、可搬型代替電源車又は緊急時対策所用発電機から充電可能であり、使用時間を延長できる。
- ※3：運転指令設備電源(蓄電池)にて約2時間使用可能。
- ※4：通信機器電源(蓄電池)にて約36時間使用可能。
- ※5：放射能観測車の車載型電源により連続通話可能

 ：設計基準対象施設及び重大事故等対処設備として使用する設備  
 ：重大事故等対処設備

第2.6-1表 通信連絡設備(発電所内)の電源設備

# 5. 通信連絡設備の電源構成について

## <適合状況>

### (2)緊急時対策所

### (3)原子炉補助建屋

通信種別	主要設備	非常用電源設備 又は無停電電源等	代替電源設備	
通信連絡設備 (発電所外)	加入電話設備	加入電話機	—	
		加入 FAX	代替非常用発電機(常設代替交流電源設備) 緊急時対策所用発電機 (緊急時対策所用代替交流電源設備)	
	携帯電話	充電式電池 <sup>※2</sup>	—	
	電力保安通信用 電話設備	保安電話(固定)	非常用電源設備 通信機器電源(蓄電池) <sup>※3</sup>	—
		保安電話(携帯)	充電式電池 <sup>※1</sup>	
		保安電話(FAX)	非常用電源設備 通信機器電源(蓄電池) <sup>※3</sup> 無停電電源	
		衛星保安電話	非常用電源設備 無停電電源	
	専用電話設備	専用電話設備(固定型)	非常用電源設備 無停電電源	代替非常用発電機(常設代替交流電源設備) 緊急時対策所用発電機 (緊急時対策所用代替交流電源設備)
		専用電話設備(FAX)		
	衛星電話設備	衛星電話設備(固定型)	非常用電源設備 無停電電源 充電式電池 <sup>※2</sup> (機器内蔵)	代替非常用発電機(常設代替交流電源設備) 緊急時対策所用発電機 (緊急時対策所用代替交流電源設備) 可搬型代替電源車 (可搬型代替交流電源設備)
		衛星電話設備(FAX)	非常用電源設備 無停電電源	代替非常用発電機(常設代替交流電源設備) 緊急時対策所用発電機 (緊急時対策所用代替交流電源設備)
		衛星電話設備(携帯型)	充電式電池 <sup>※2</sup>	充電式電池 <sup>※2</sup>
	統合原子力防災 ネットワークを 用いた通信連絡 設備	IP電話	非常用電源設備 無停電電源	代替非常用発電機(常設代替交流電源設備) 緊急時対策所用発電機 (緊急時対策所用代替交流電源設備)
		IP-FAX		
テレビ会議システム				
社内テレビ会議システム		非常用電源設備 無停電電源	代替非常用発電機(常設代替交流電源設備) 緊急時対策所用発電機 (緊急時対策所用代替交流電源設備)	

- ※1：発電所内に7日間連続して通話可能な数量の予備乾電池を配備する。
- ※2：充電式電池は、緊急時対策所指揮所又は中央制御室にて非常用電源設備から充電が可能であり使用時間を延長できる。また、重大事故等時には緊急時対策所指揮所、緊急時対策所待機所又は中央制御室にて代替非常用発電機、可搬型代替電源車又は緊急時対策所用発電機から充電可能であり、使用時間を延長できる。
- ※3：通信機器電源用蓄電池にて約36時間使用可能。

  : 設計基準対象施設及び重大事故等対処設備として使用する設備  
  : 重大事故等対処設備

第2.6-2表 通信連絡設備(発電所外)の電源設備

# 5. 通信連絡設備の電源構成について

女川と同じ  
考え方

## <適合状況>

### (3)原子炉補助建屋

通信種別	主要設備	非常用電源設備 又は無停電電源等	代替電源設備
データ伝送設備（発電所内）	データ表示端末	非常用電源設備 充電式電池 <sup>※1</sup> （機器内蔵）	代替非常用発電機（常設代替交流電源設備） 緊急時対策所用発電機（緊急時対策所用代替交流電源設備）
	データ収集計算機	非常用電源設備 無停電電源 <sup>※2</sup>	代替非常用発電機（常設代替交流電源設備） 可搬型代替電源車（可搬型代替交流電源設備）

※1：充電式電池は、代替非常用発電機又は緊急時対策所用発電機から充電可能であり、使用時間を延長できる。

※2：無停電電源にて約1時間使用可能。

：設計基準対象施設及び重大事故等対処設備として使用する設備

：重大事故等対処設備

第2.6-3表 データ伝送設備（発電所内）の電源設備

通信種別	主要設備	非常用電源設備 又は無停電電源等	代替電源設備
データ伝送設備（発電所外）	データ収集計算機	非常用電源設備 無停電電源 <sup>※1</sup>	代替非常用発電機（常設代替交流電源設備） 可搬型代替電源車（可搬型代替交流電源設備）
	ERSS 伝送サーバ	非常用電源設備 無停電電源 <sup>※1</sup>	代替非常用発電機（常設代替交流電源設備） 可搬型代替電源車（可搬型代替交流電源設備）

※1：無停電電源にて約1時間使用可能。

：設計基準対象施設及び重大事故等対処設備として使用する設備

：重大事故等対処設備

第2.6-4表 データ伝送設備（発電所外）の電源設備

# 6. 技術的能力審査基準1.19への適合状況

女川と同じ  
考え方

17

## 【新規制基準における追加要求事項】 技術的能力審査基準1.19における追加要求事項を明確化する。

技術的能力審査基準1.19	備考
<p><b>【要求事項】</b>                      発電用原子炉設置者において、重大事故等が発生した場合において発電用原子炉施設の内外の通信連絡をする必要のある場所と通信連絡を行うために<b>必要な手順等が適切に整備されている</b>か、又は整備される方針が適切に示されていること。</p> <p><b>【解釈】</b>                      1「発電用原子炉施設の内外の通信連絡する必要のある場所と通信連絡を行うために必要な手順等」とは、以下に掲げる措置又はこれらと同等以上の課題を有する措置を行うための手順等をいう。                      a) 通信連絡設備は、代替電源設備（電池等の予備電源設備を含む）からの給電を可能とすること。                      b) 計測等を行った特に重要なパラメータを必要な場所で共有する手順等を整備すること。</p>	技能

### <適合状況> **整備している手順等**（「1.19 通信連絡に関する手順等」各ページ要約）

手順	重大事故等対処設備	手順の概要
1.19.2.1 発電所内の通信連絡 [1.19-7]		
(1) 発電所内の通信連絡をする必要のある場所と通信連絡を行うための手順等	<ul style="list-style-type: none"> <li>衛星電話設備(固定型),(携帯型)</li> <li>無線連絡設備(固定型),(携帯型)</li> <li>携行型通話装置</li> <li>テレビ会議システム(指揮所・待機所間)</li> <li>インターフォン</li> <li>データ伝送設備(発電所内)</li> </ul>	<ul style="list-style-type: none"> <li>■衛星電話設備(固定型), 衛星電話設備(携帯型)                             <ul style="list-style-type: none"> <li>一般の電話機, 携帯型電話機と同様の操作により, 通信先の電話番号をダイヤルし, 連絡する。</li> </ul> </li> <li>■無線連絡設備(固定型)                             <ul style="list-style-type: none"> <li>使用前に取り決めた通話チャンネルに設定した上で通話ボタンを押し, 連絡する。</li> </ul> </li> <li>■無線連絡設備(携帯型)                             <ul style="list-style-type: none"> <li>通話チャンネルの設定が必要な端末は, 事前に取り決めた通話チャンネルに設定されていることを確認する。通話ボタンを押し, 連絡する。</li> </ul> </li> <li>■携行型通話装置                             <ul style="list-style-type: none"> <li>使用場所にて, 最寄りの通話設備ジャックに端末を接続する。切替スイッチを操作し, 連絡する。</li> </ul> </li> <li>■データ伝送設備(発電所内)                             <ul style="list-style-type: none"> <li>「1.18 緊急時対策所の居住性等に関する手順等」のうち, 1.18.2.2(1)「安全パラメータ表示システム(SPDS)によるプラントパラメータ等の監視手順」にて整備する。</li> </ul> </li> </ul>
(2) 計測等を行った特に重要なパラメータを発電所内の必要な場所で共有する手順等	<ul style="list-style-type: none"> <li>衛星電話設備(固定型),(携帯型)</li> <li>無線連絡設備(固定型),(携帯型)</li> <li>携行型通話装置</li> <li>テレビ会議システム(指揮所・待機所間)</li> <li>インターフォン</li> </ul>	
1.19.2.2 発電所外(社内外)との通信連絡 [1.19-14]		
(1) 発電所外(社内外)の通信連絡をする必要のある場所と通信連絡を行うための手順等	<ul style="list-style-type: none"> <li>衛星電話設備(固定型),(携帯型),(FAX)</li> <li>統合原子力防災ネットワークを用いた通信連絡設備(テレビ会議システム, IP電話及びIP-FAX)</li> <li>データ伝送設備(発電所外)</li> </ul>	<ul style="list-style-type: none"> <li>■衛星電話設備(固定型), 衛星電話設備(携帯型)                             <ul style="list-style-type: none"> <li>一般の電話機, 携帯型電話機と同様の操作により, 通信先の電話番号をダイヤルし, 連絡する。</li> </ul> </li> <li>■衛星電話設備(FAX)                             <ul style="list-style-type: none"> <li>一般のFAXと同様の操作により, 通信先の電話番号をダイヤル又は短縮ダイヤルボタンを押し, 連絡する。</li> </ul> </li> <li>■統合原子力防災ネットワークを用いた通信連絡設備(テレビ会議システム, IP電話及びIP-FAX)                             <ul style="list-style-type: none"> <li>一般の電話機と同様の操作により, 通信先の電話番号をダイヤルし, 連絡する。</li> </ul> </li> <li>■データ伝送設備(発電所外)                             <ul style="list-style-type: none"> <li>常時伝送を行うため, 通常操作は必要ない。</li> </ul> </li> </ul>
(2) 計測等を行った特に重要なパラメータを発電所外(社内外)の必要な場所で共有する手順等	<ul style="list-style-type: none"> <li>衛星電話設備(固定型),(携帯型),(FAX)</li> <li>統合原子力防災ネットワークを用いた通信連絡設備(テレビ会議システム, IP電話及びIP-FAX)</li> </ul>	
1.19.2.3 代替電源設備から給電する手順 [1.19-20]		
		「1.14 電源の確保に関する手順等」のうち, 1.14.2.1(1)「代替交流電源設備による給電」及び「1.18 緊急時対策所の居住性等に関する手順等」のうち, 1.18.2.4(1)「緊急時対策所用発電機による給電」にて整備する。